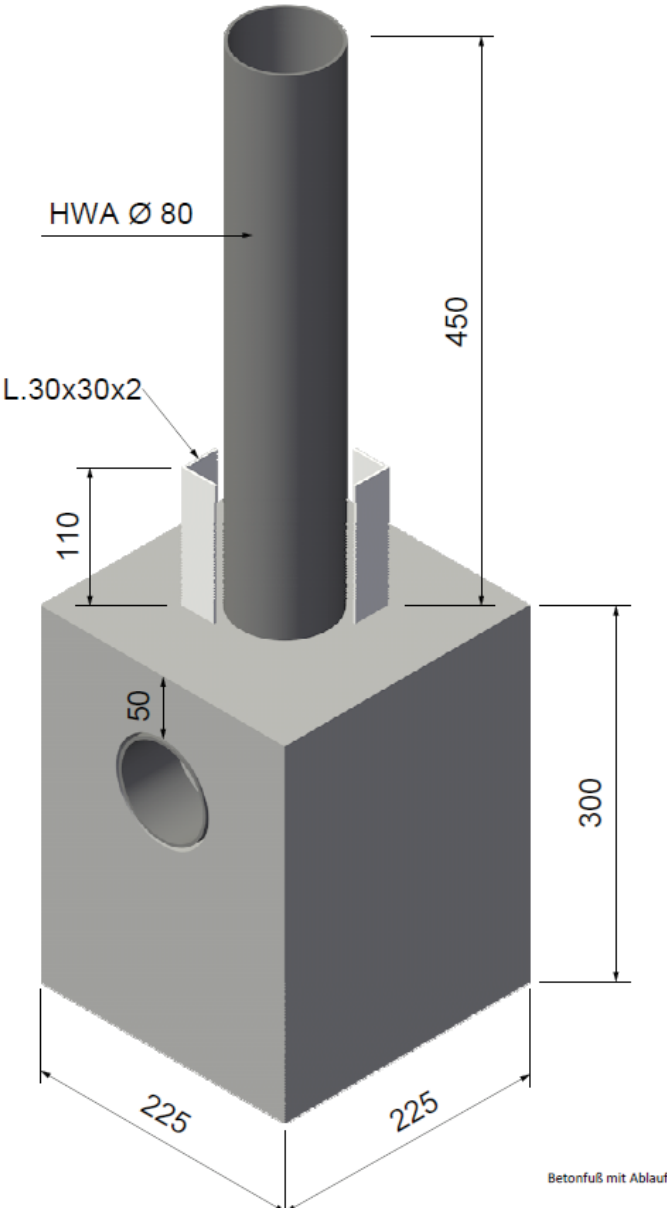


# Betonanker **mit Ablauf**

**Abmessungen (b x l x h):** 225 x 225 x 300 mm

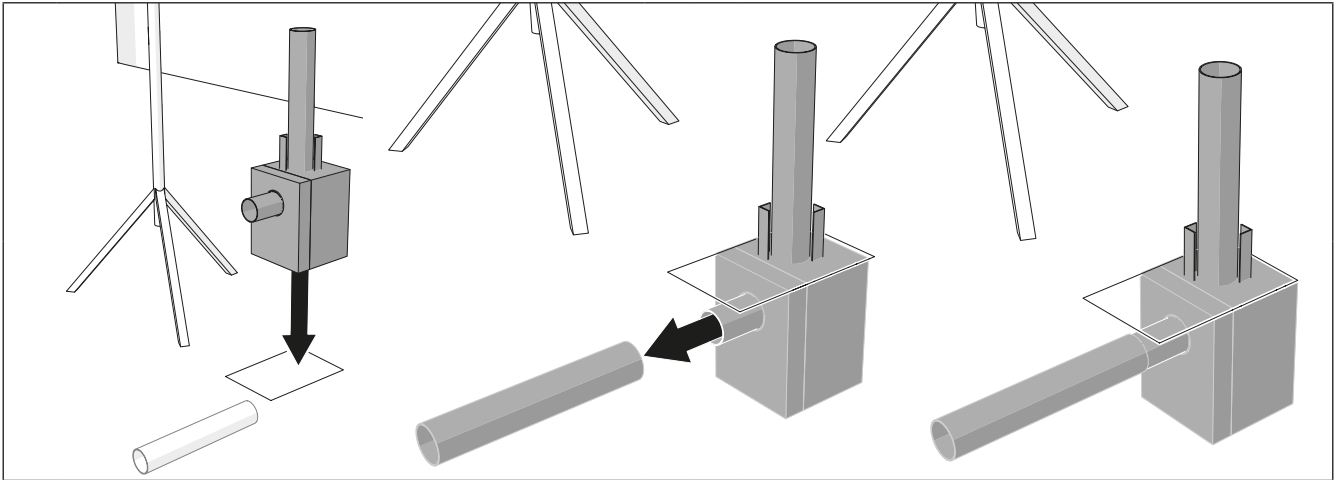


# Betonanker **ohne Ablauf**

**Abmessungen (b x l x h):** 100 x 100 x 930 mm



# Betonanker **Montage**

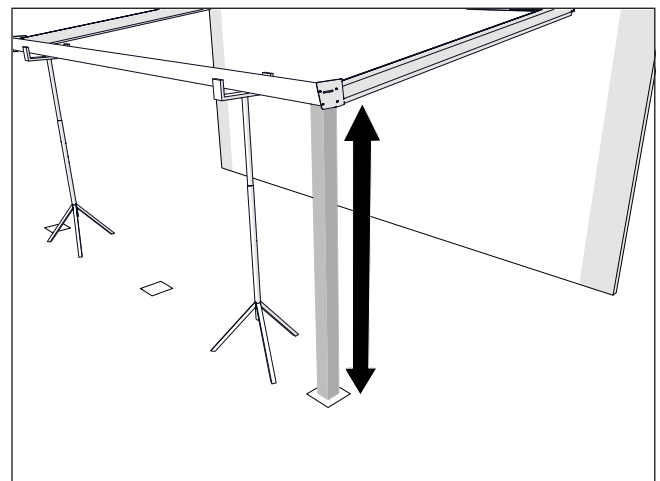


Setzen Sie den Fundamentfuß mit Regenabfluss ein.  
Der Fundamentfuß ist optional.

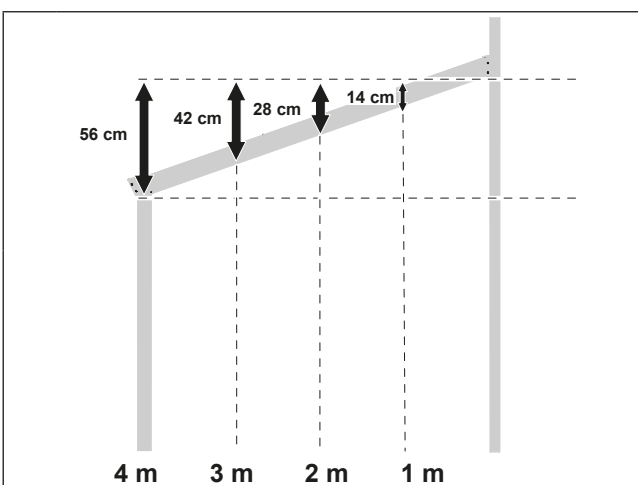
Schließen Sie den Regenabfluss an die Kanalisation an.



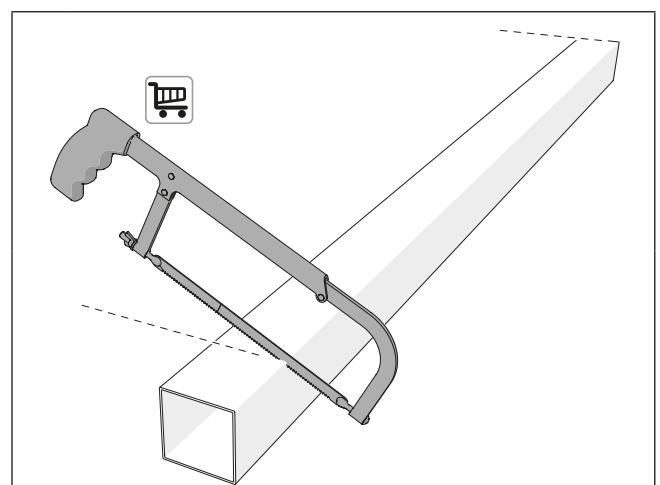
Richten Sie die Rinne waagrecht aus.



Bestimmen Sie die Länge des Regenabflusspfostens.

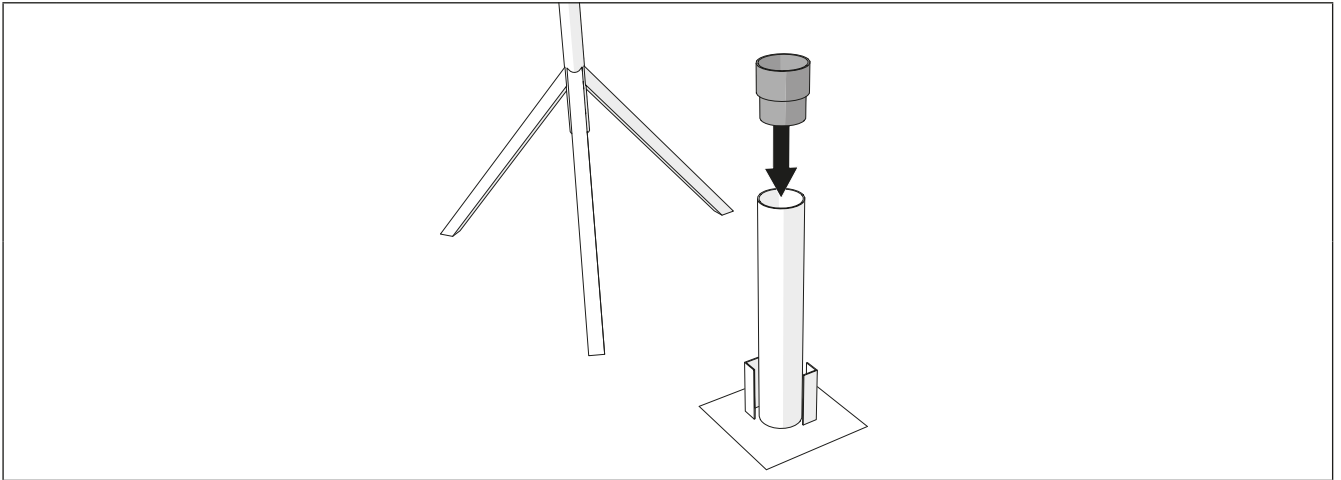


Siehe Anlagen 1 und 2 für das Gefälle Ihres speziellen Aufbaus.

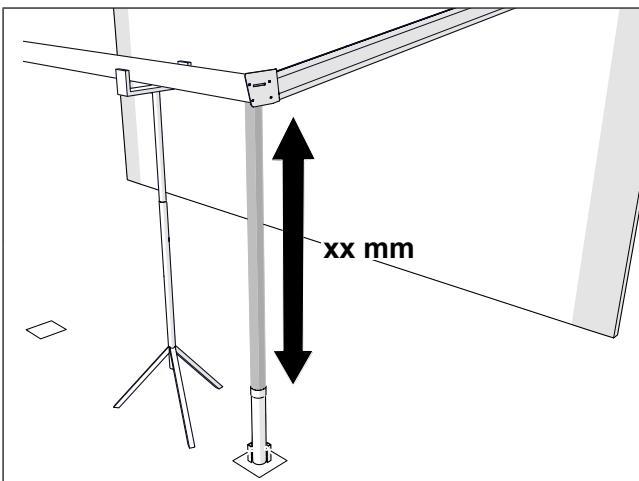


Sägen Sie den Regenabflusspfosten zu.

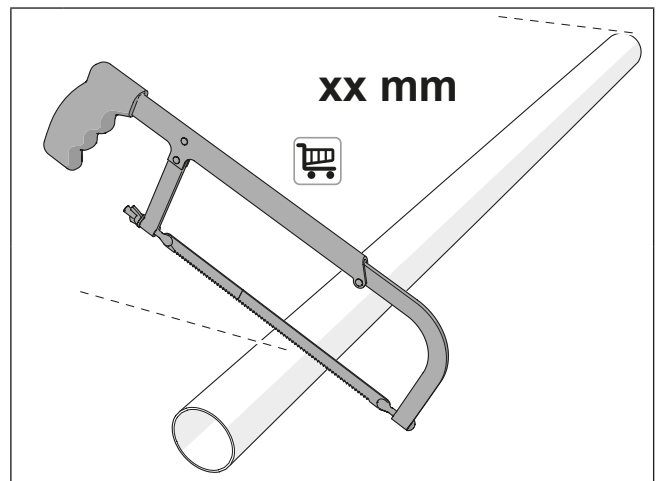
# Betonanker **Montage**



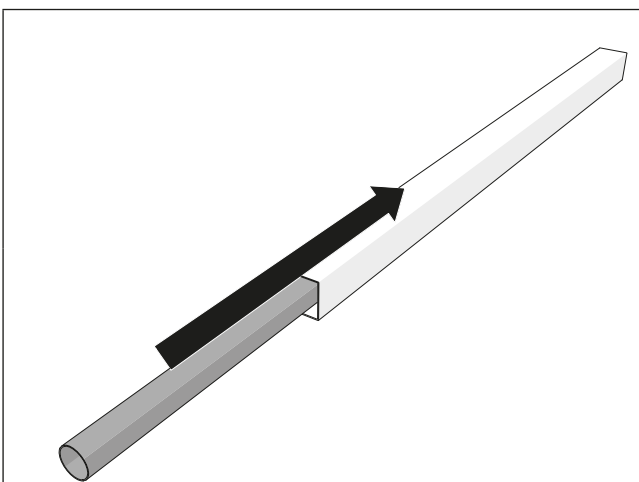
Setzen Sie die Verbindungsmuffe ein.



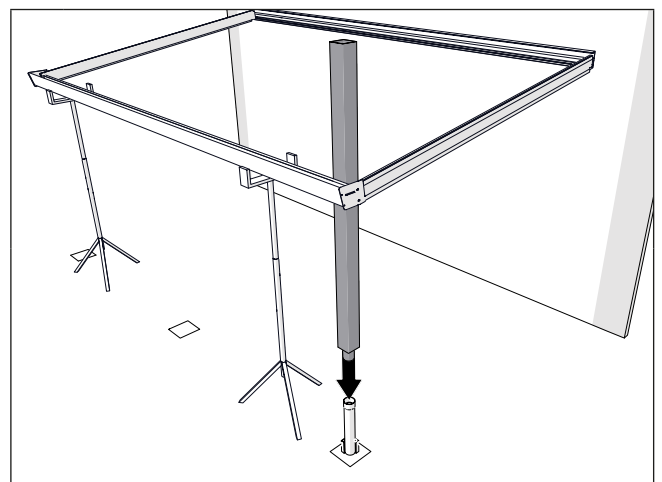
Bestimmen Sie die Länge des Abflussrohrs.



Sägen Sie das Abflussrohr zu.

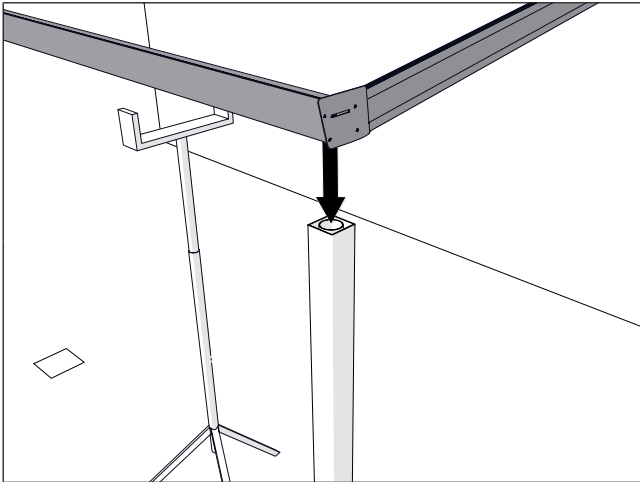


Setzen Sie das Abflussrohr in den Pfosten ein.

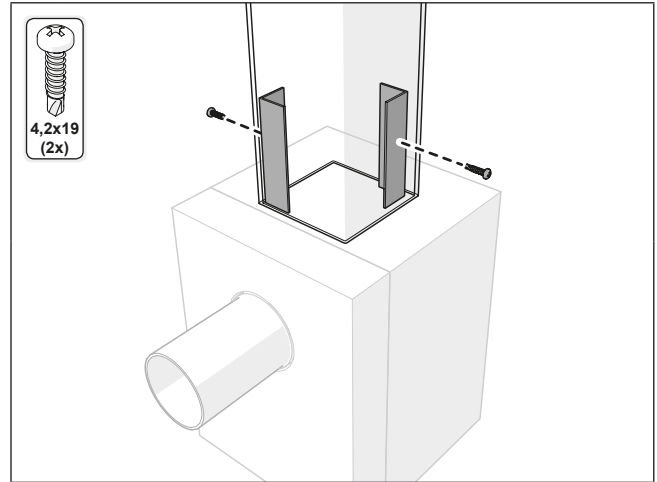


Setzen Sie den Pfosten mit Abflussrohr auf den Fundamentfuß auf.

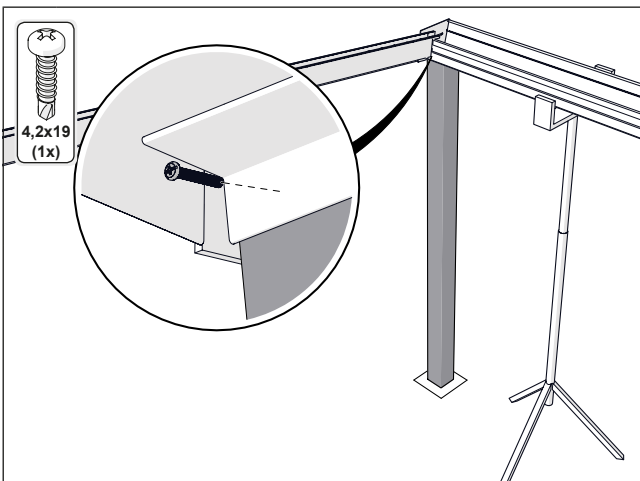
# Betonanker **Montage**



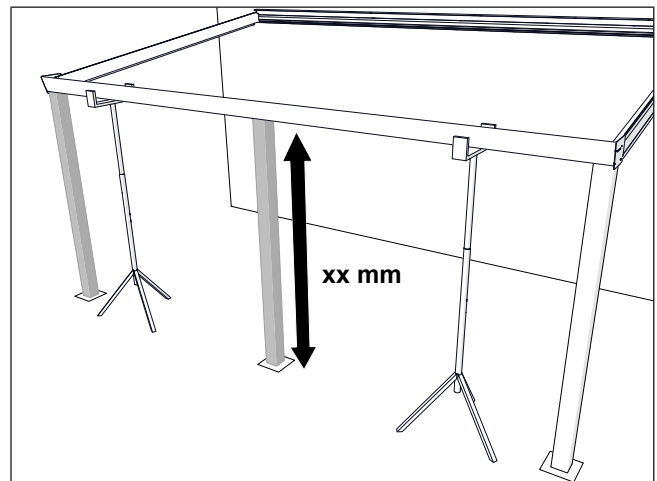
Heben Sie die Rinne vorsichtig ein kleines Stück an und lassen Sie den Laubfänger in das Abflussrohr sinken.



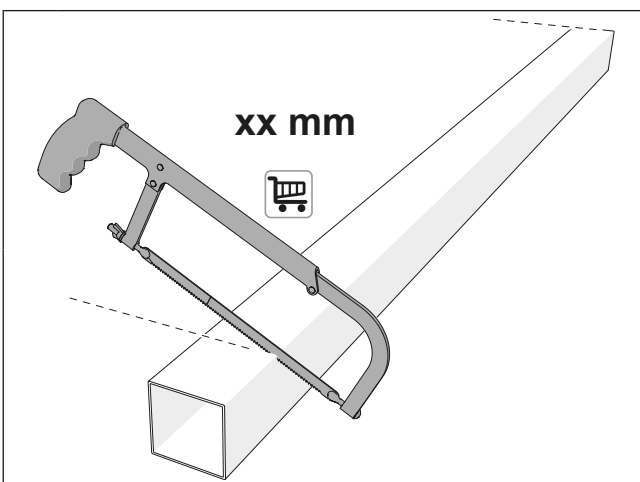
Befestigen Sie den Pfosten mit zwei Schrauben am Fundamentfuß.



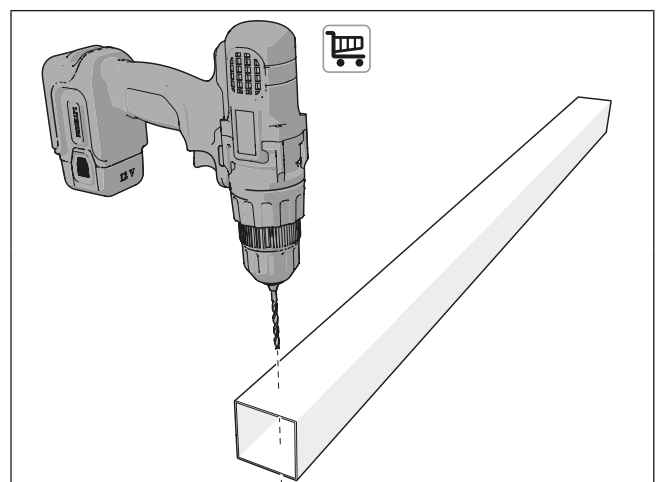
Befestigen Sie den Pfosten mit einer Schraube an der Rinne.



Bestimmen Sie die Höhe der anderen Pfosten.

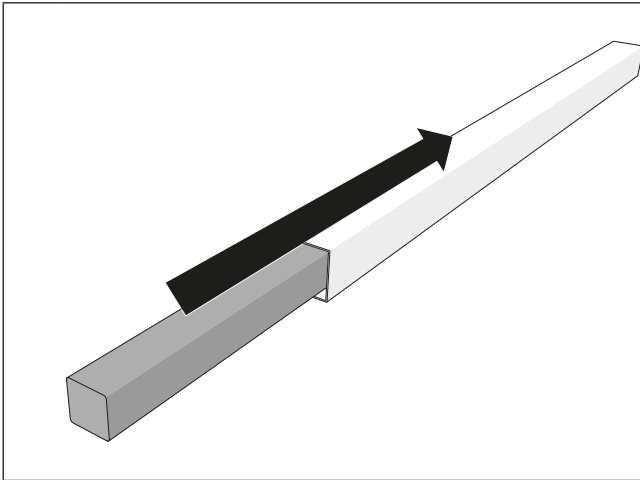


Sägen Sie die Pfosten zu.

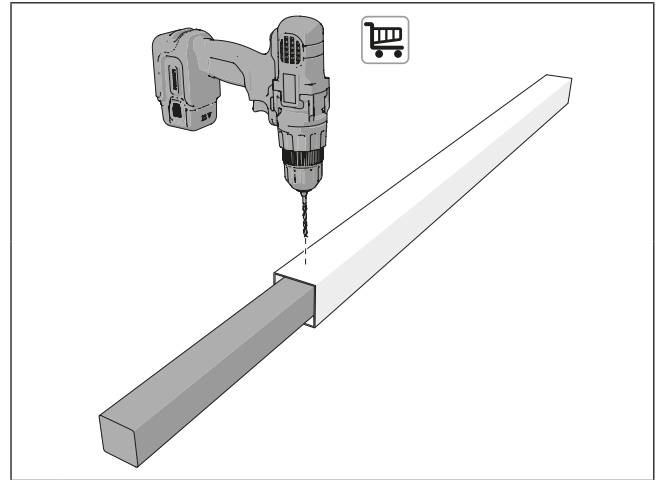


Bohren Sie zwei Löcher mit einem Durchmesser von 5 mm in die Unterseite der Pfosten.

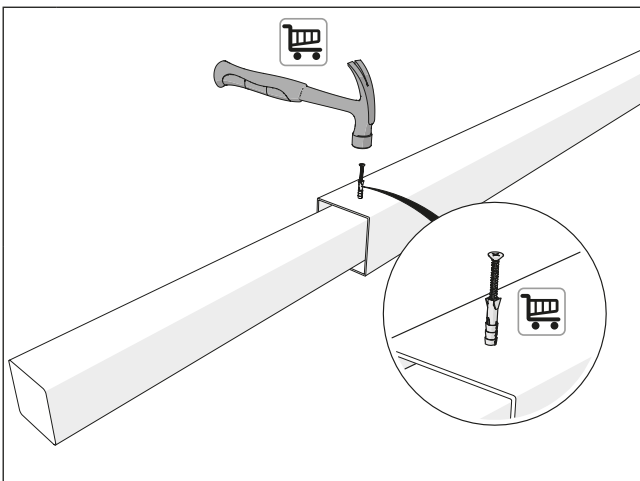
# Betonanker **Montage**



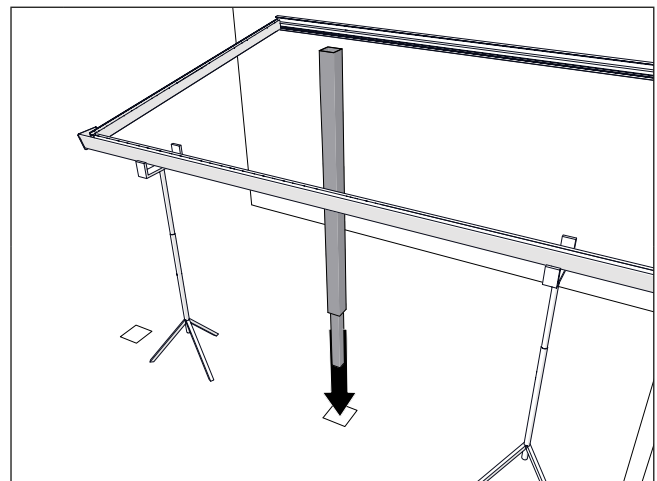
Setzen Sie die Fundamentfüße in den Pfosten im richtigen Abstand ein.



Bohren Sie die Löcher in die Fundamentfüße.



Befestigen Sie die Fundamentfüße mit Schlagdübeln oder Schrauben und Dübeln (nicht im Lieferumfang enthalten).



Setzen Sie die Pfosten unter die Rinne.