

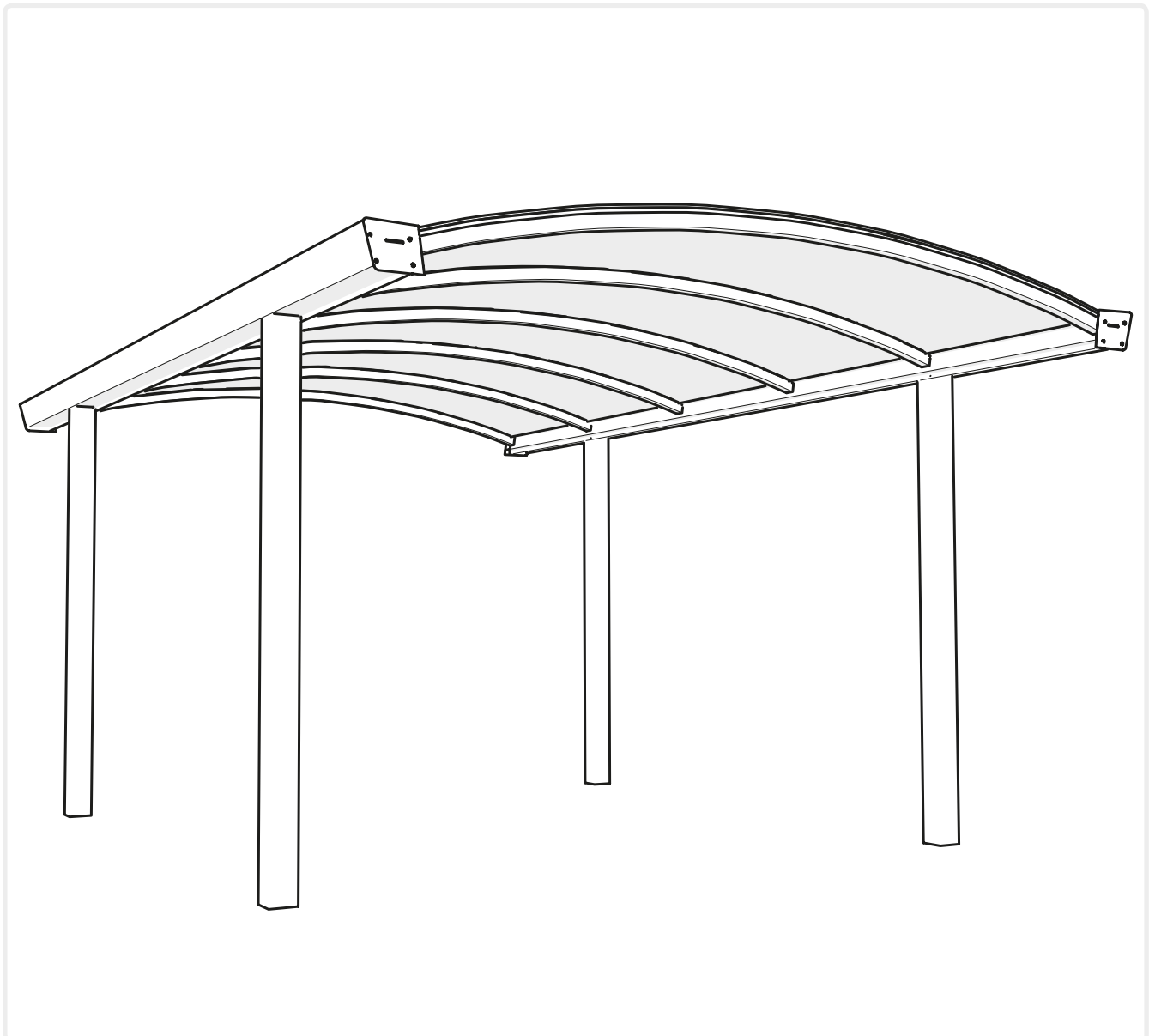
# Montageanleitung Bogencarport

## DE Montageanleitung



DIN EN 1090-1:2012  
REG.-NR. 0115536

CE



## Anleitung für Endanwender und Monteure

Sehr geehrter Kunde,

vielen Dank, dass Sie sich für den Carport entschieden haben. Diese Anleitung enthält alle wichtigen Informationen, damit Sie schnell mit dem Produkt vertraut werden. Wir bitten Sie freundlich, diese Informationen gründlich durchzulesen, bevor Sie mit der Arbeit mit dem Produkt anfangen. Diese Anleitung ist für Endanwender und Monteure bestimmt.

Die Montage des Produktes wird in zwei Kapiteln beschrieben:

1. Vorbereitungen für Montage (Seite 3)
2. Montage (Seite 8)

Diese Anleitung ist die Original-Betriebsanleitung. Bewahren Sie diese Anleitung an einem sicheren Ort auf!

## Beschreibung des Produktes

Der Carport darf nur zur Überdachung eines PKW-Parkplatzes genutzt werden. Jede andere als die hier beschriebene bestimmungsgemäße Verwendung gilt als zweckwidrige Verwendung. Der Hersteller haftet nicht für eventuelle Schäden oder Folgeschäden, die durch zweckwidrige, falsche oder unsachgemäße Verwendung entstehen.

## Verwendete Symbole



Dieses Symbol bedeutet, dass das betreffende Produkt nicht im Lieferumfang enthalten ist und Sie es selbst beschaffen müssen.



Dieses Symbol bedeutet, dass Sie die abgebildeten Befestigungselemente verwenden müssen. Die Anzahl der Befestigungselemente ist unter der Abbildung angegeben. Die Abbildung kann von den tatsächlichen Verhältnissen abweichen.

## Witterungseinflüsse

Dieses Produkt ist für die Verwendung im Freien bestimmt und darf nass werden.

## Benötigtes Werkzeug

- Maßband
- Cuttermesser oder Schere
- Bohrer (5 mm/8 mm)
- Lochsäge (82 mm)
- Eisensäge
- Kittpistole mit Kitt
- Bleistift
- Baustützen (4x)
- Schaufel
- Wasserwaage

## Sicherheitsvorkehrungen und Sicherheitshinweise

### Warnung!

- Die einzelnen Schritte dieser Montageanleitung sind einzuhalten. Eine unrichtige Montage oder Nutzung kann zu Beschädigungen am Produkt und zum entfallen der Garantie führen. Wir empfehlen Ihnen die Montage von Fachkundigen Personen durch führen zu lassen bzw. prüfen zu lassen.
- Halten Sie sich bei der Montage und Nutzung des Produktes an die örtlichen Gesetze und Vorschriften.

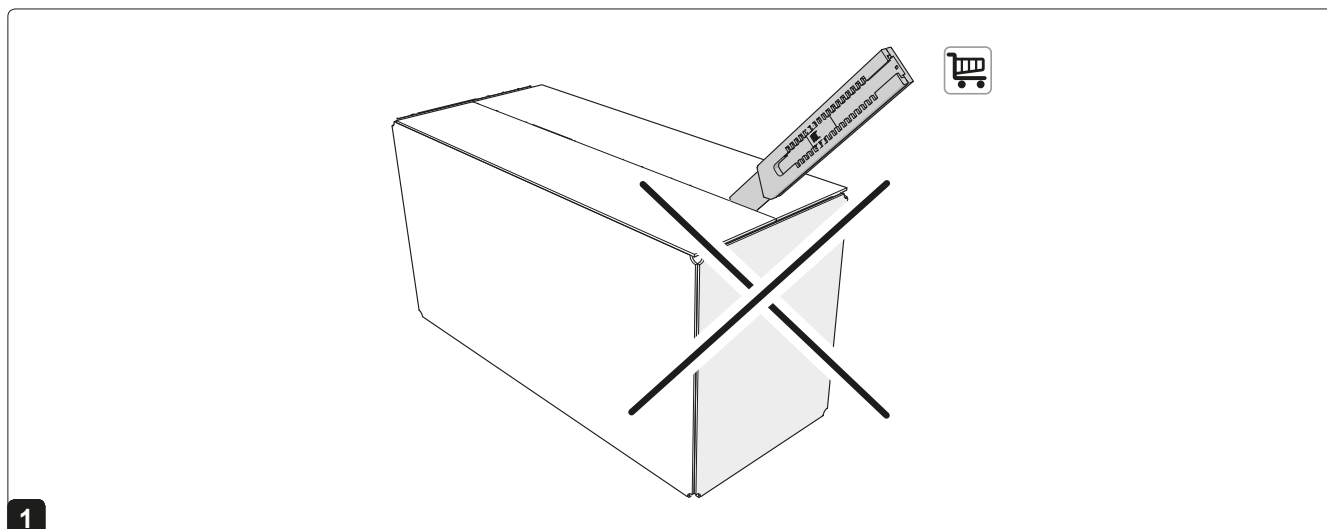
### Achtung!

- Befestigungselemente sind nicht im Lieferumfang enthalten und müssen von Ihnen selbst beschafft werden.
- Alle Schrauben müssen mit einem Drehmoment von 1,0 Nm angezogen werden.
- Wenden Sie sich an Ihren Lieferanten, falls ein Teil fehlt oder beschädigt ist.

## Pflege, Umwelt und Entsorgung

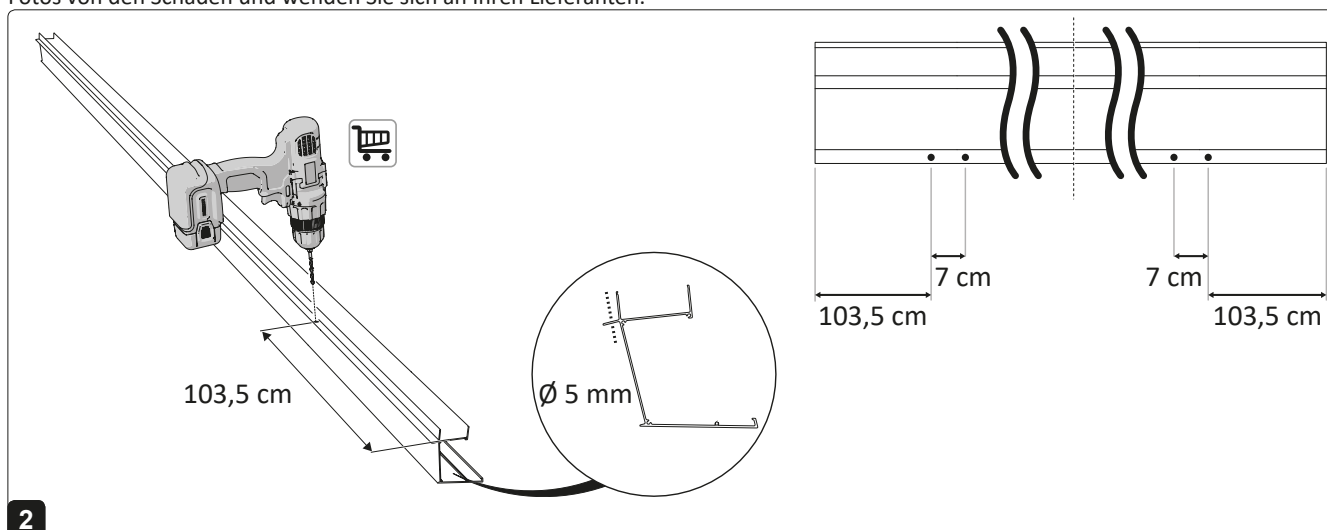
- Reinigen Sie das Produkt alle sechs Monate, um eine längere Lebensdauer des Produktes zu erreichen.
- Am Ende seiner Lebensdauer muss das Produkt von anderem Abfall getrennt werden. Wenn dieses Produkt nicht mehr nutzbar ist, müssen Sie es zu einer staatlich anerkannten Sammelstelle bringen. Damit leisten Sie einen Beitrag zu einer saubereren Umwelt.

# 1. Vorbereitung der Montage



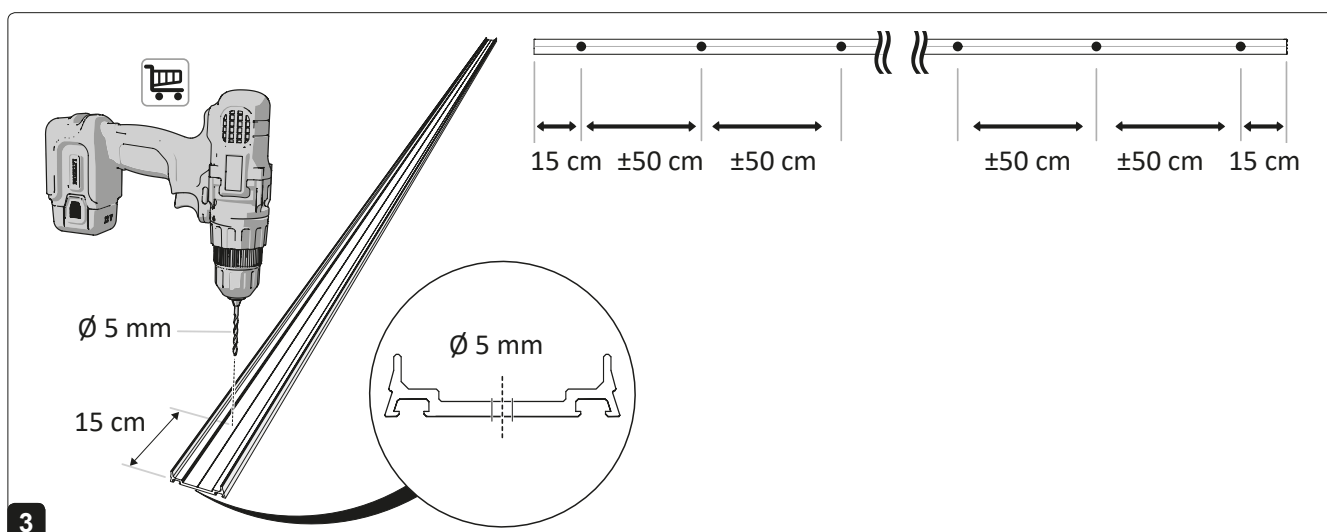
**1**

Packen Sie das Produkt aus und kontrollieren Sie alle Teile auf Schäden. Falls etwas beschädigt ist, machen Sie bitte soweit möglich klare Fotos von den Schäden und wenden Sie sich an Ihren Lieferanten.



**2**

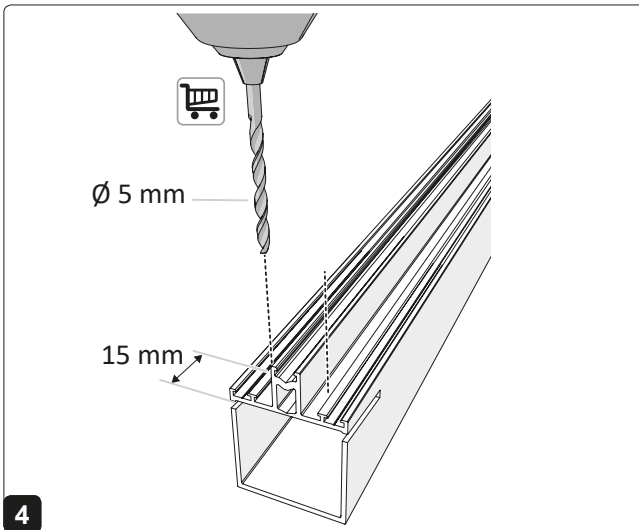
Bohren Sie Löcher (5 mm) in die zwei Rinnenprofile. Bohren Sie pro Profil 4 Löcher, wie in der Zeichnung gezeigt.



**3**

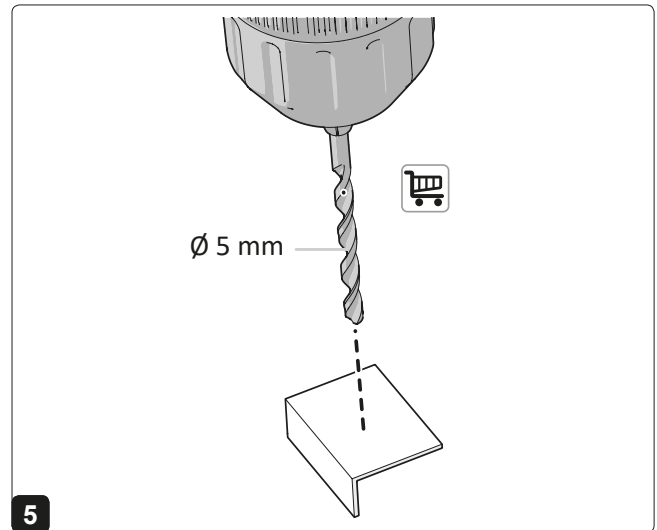
Bohren Sie Löcher (5 mm) in die Abdeckungen.

# 1. Vorbereitung der Montage



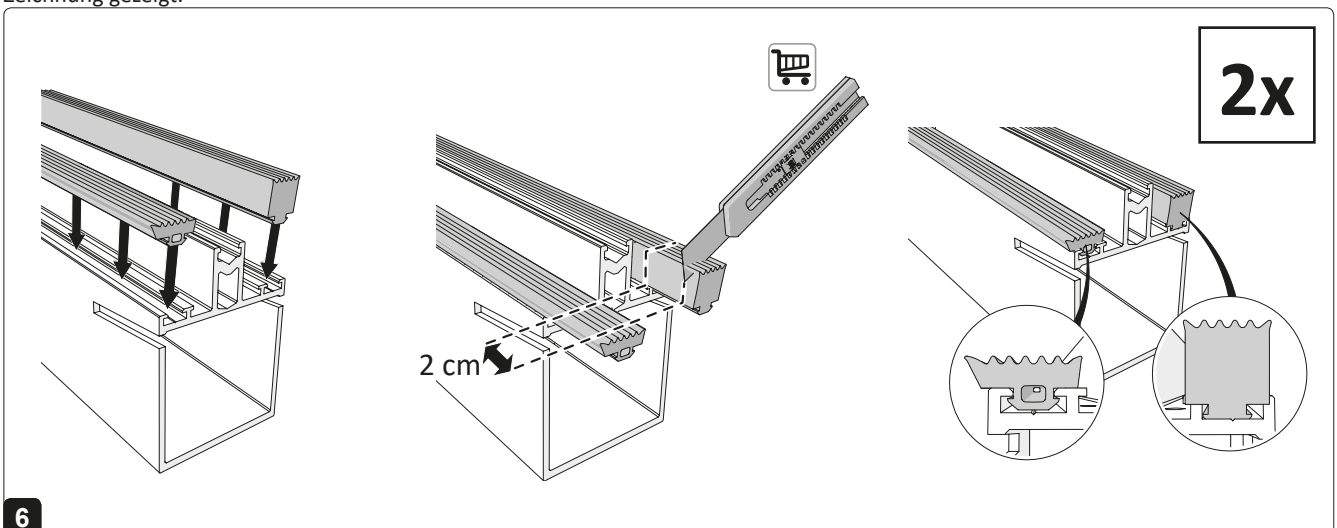
4

Bohren Sie an beiden Enden jedes Trägers 2 Löcher, wie in der Zeichnung gezeigt.



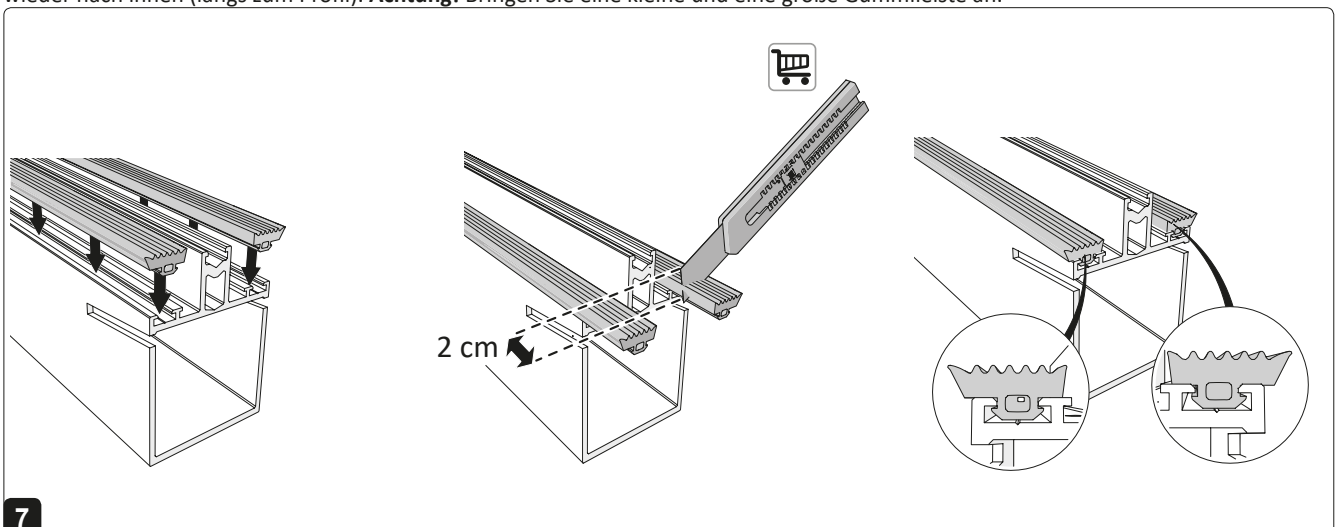
5

Bohren Sie mitten in jedes Winkelblech ein Loch (5 mm).



6

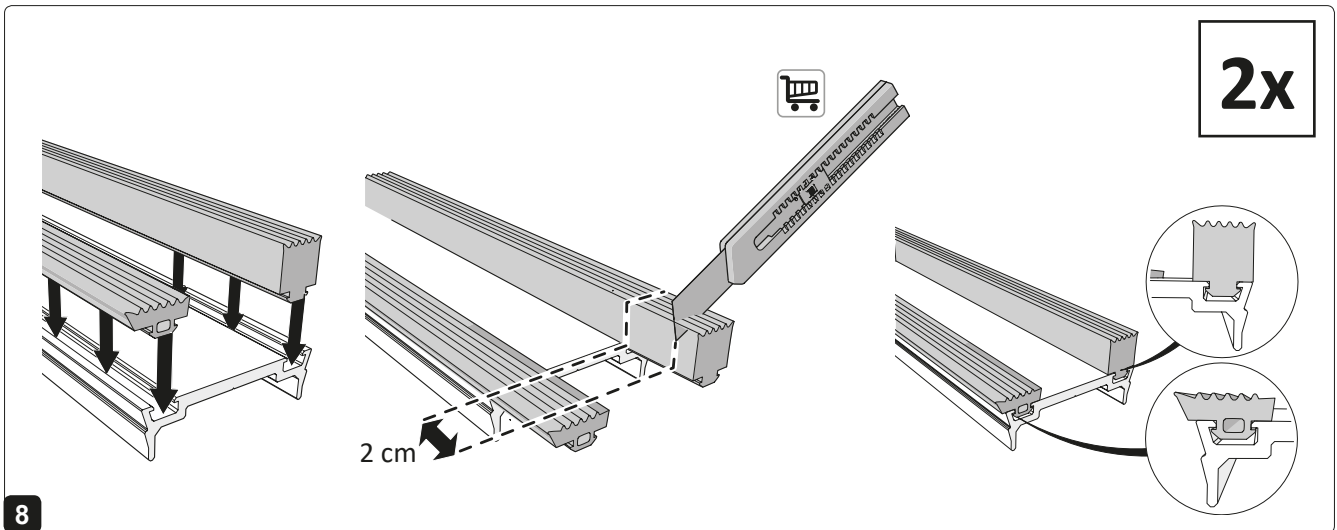
Schieben Sie Gummileisten in die äußeren Träger. Schneiden Sie die Gummileisten  $\pm 2$  cm länger als die Träger ab und schieben Sie sie wieder nach innen (längs zum Profil). **Achtung!** Bringen Sie eine kleine und eine große Gummileiste an.



7

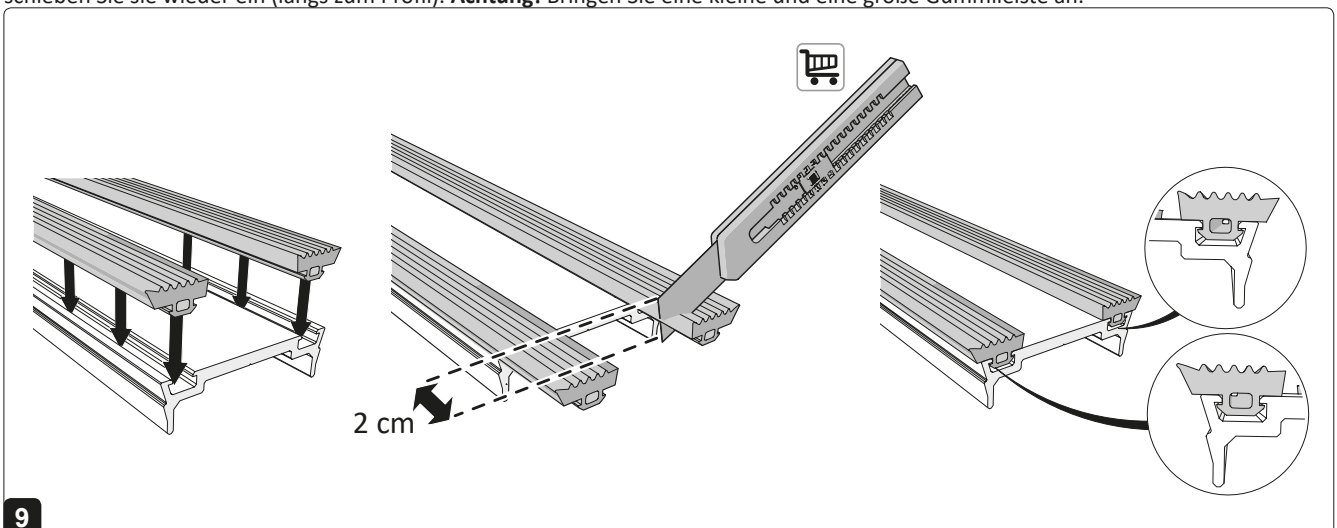
Schieben Sie Gummileisten in die übrigen Träger. Schneiden Sie die Gummileisten  $\pm 2$  cm länger als die Träger ab und schieben Sie sie wieder nach innen (längs zum Profil). **Achtung!** Setzen Sie zwei Mal das kleine Gummi ein.

# 1. Vorbereitung der Montage



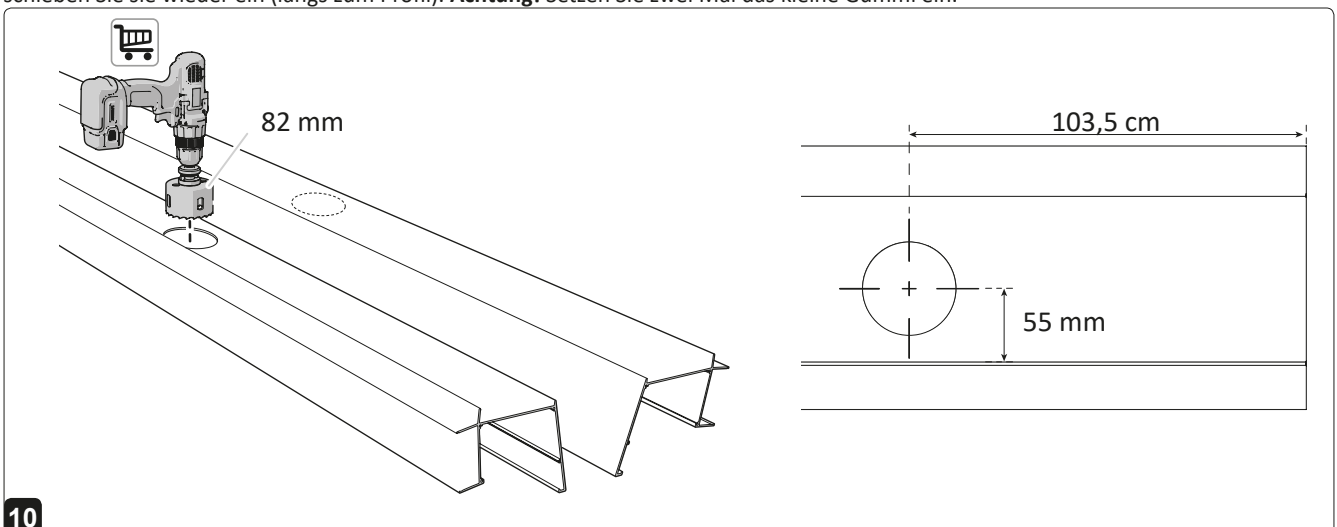
8

Schieben Sie Gummileisten in die äußeren Abdeckprofile. Schneiden Sie die Gummileisten  $\pm 2$  cm länger als die Abdeckstreifen ab und schieben Sie sie wieder ein (längs zum Profil). **Achtung!** Bringen Sie eine kleine und eine große Gummileiste an.



9

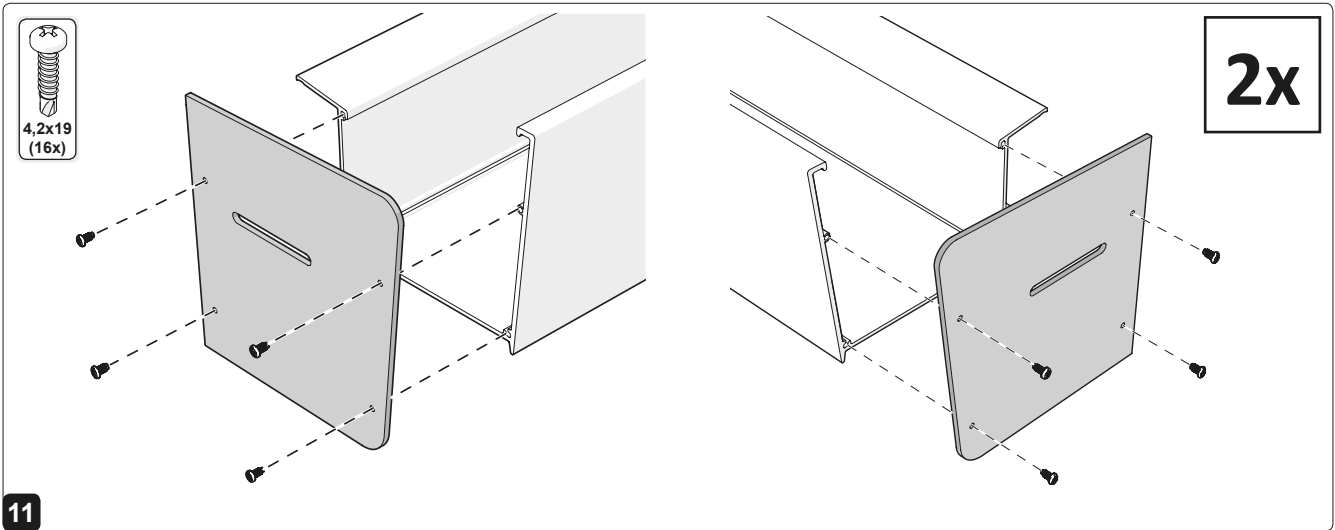
Schieben Sie Gummileisten in die übrigen Abdeckprofile. Schneiden Sie die Gummileisten  $\pm 2$  cm länger als die Abdeckstreifen ab und schieben Sie sie wieder ein (längs zum Profil). **Achtung!** Setzen Sie zwei Mal das kleine Gummi ein.



10

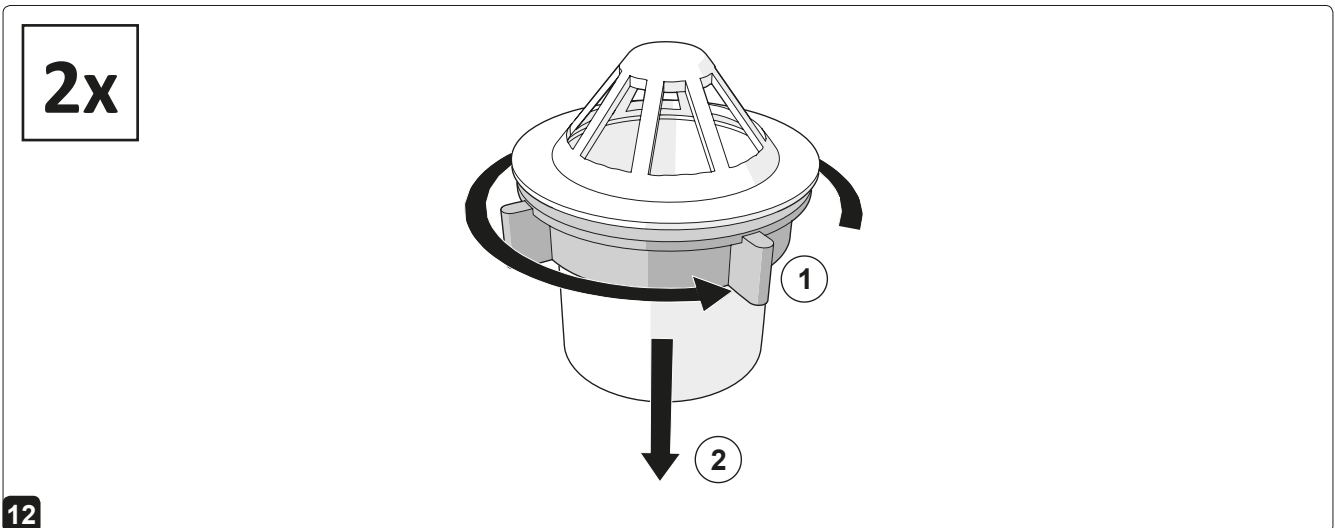
Bohren Sie in beide Rinnen ein Loch (82 mm) in Höhe eines Pfostens. In diese Löcher wird der Laubfänger eingesetzt.

# 1. Vorbereitung der Montage



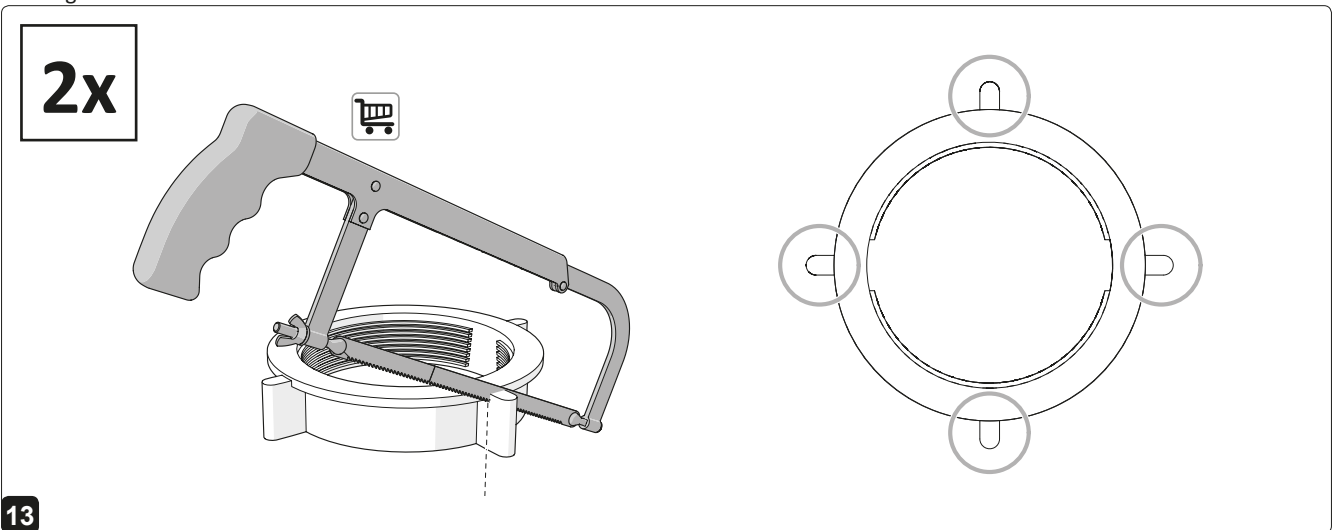
**11**

Bringen Sie die Endkappen an den Seiten der Rinnen an.



**12**

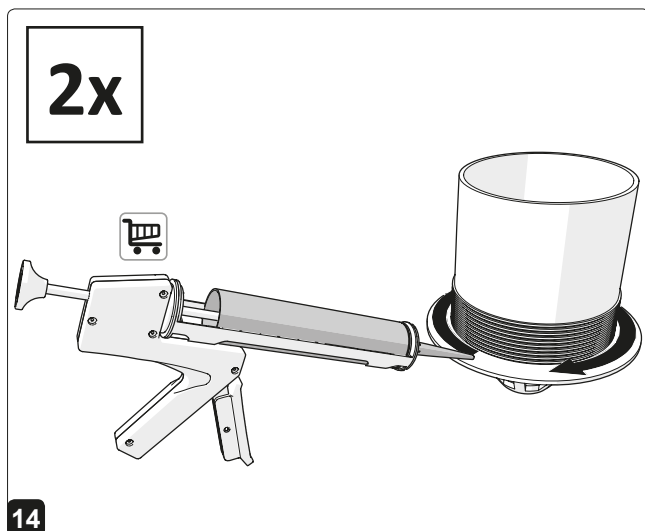
Drehen Sie die Verschraubung des Laubfängers gegen den Uhrzeigersinn los.



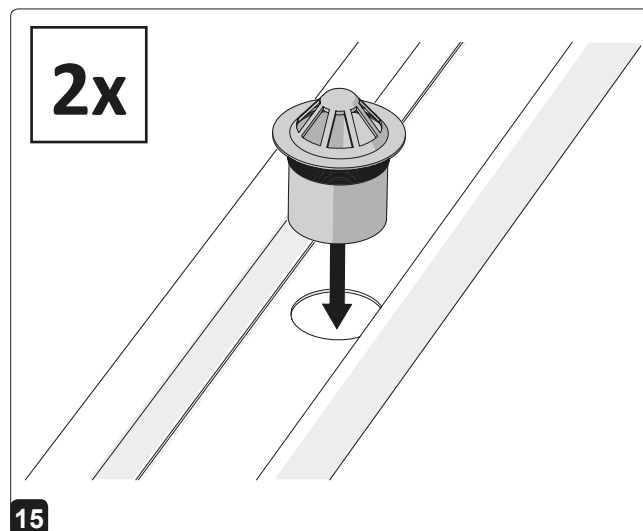
**13**

Sägen Sie den überstehenden Teil der Verschraubung ab.

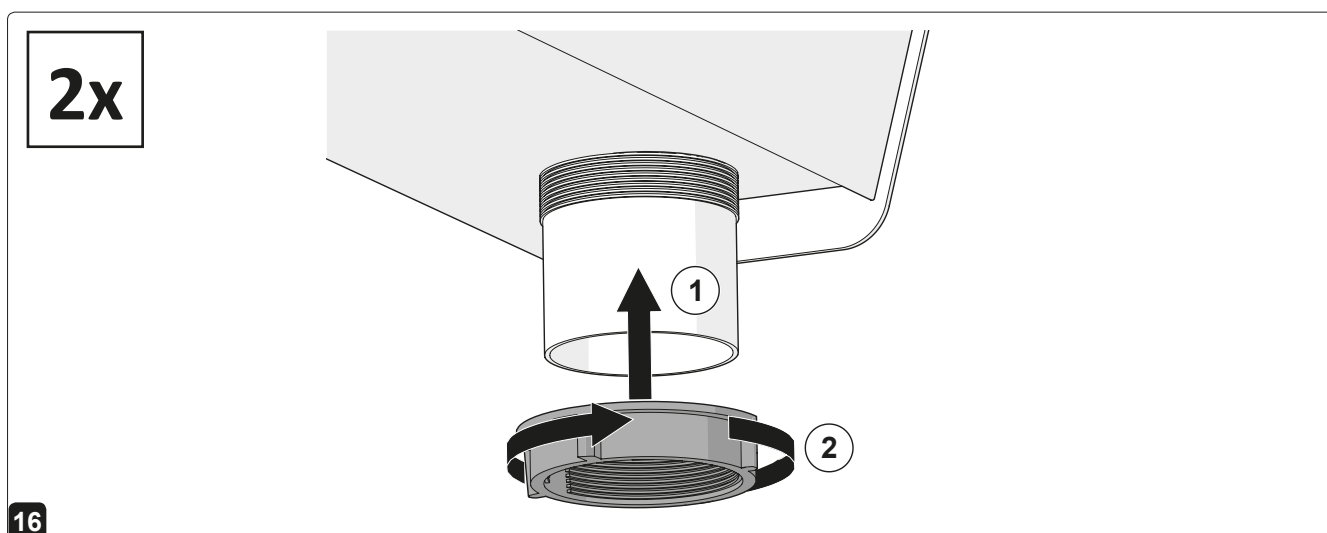
# 1. Vorbereitung der Montage



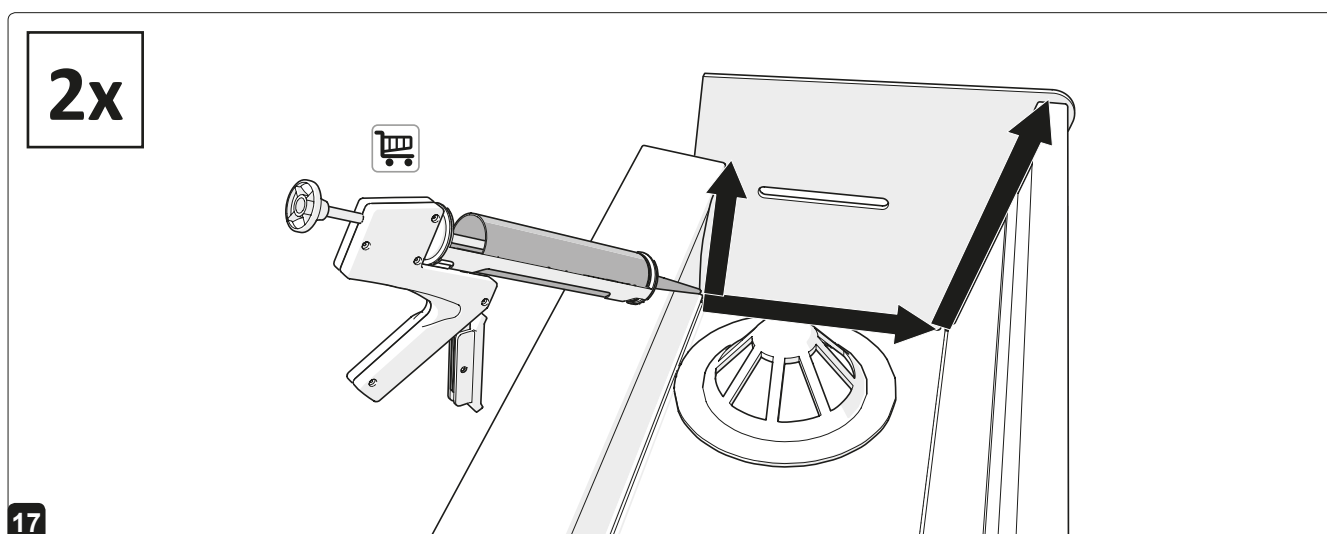
Verkitten Sie den Laubfänger.



Setzen Sie den Laubfänger in die Rinne ein.

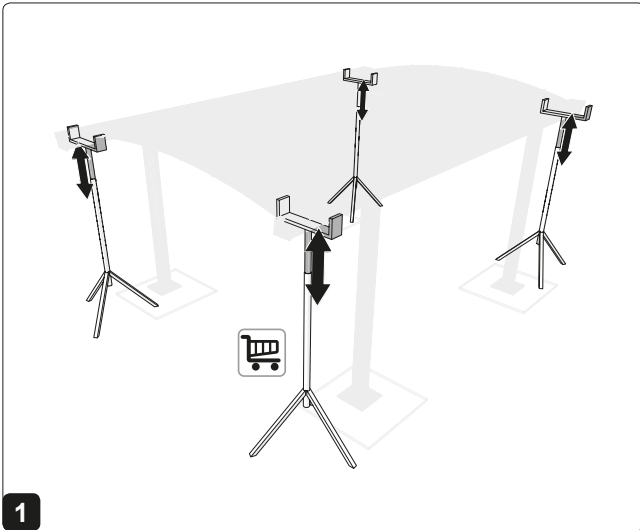


Drehen Sie die Verschraubung im Uhrzeigersinn am Laubfänger fest.



Verkitten Sie den Laubfänger und die Endkappen.

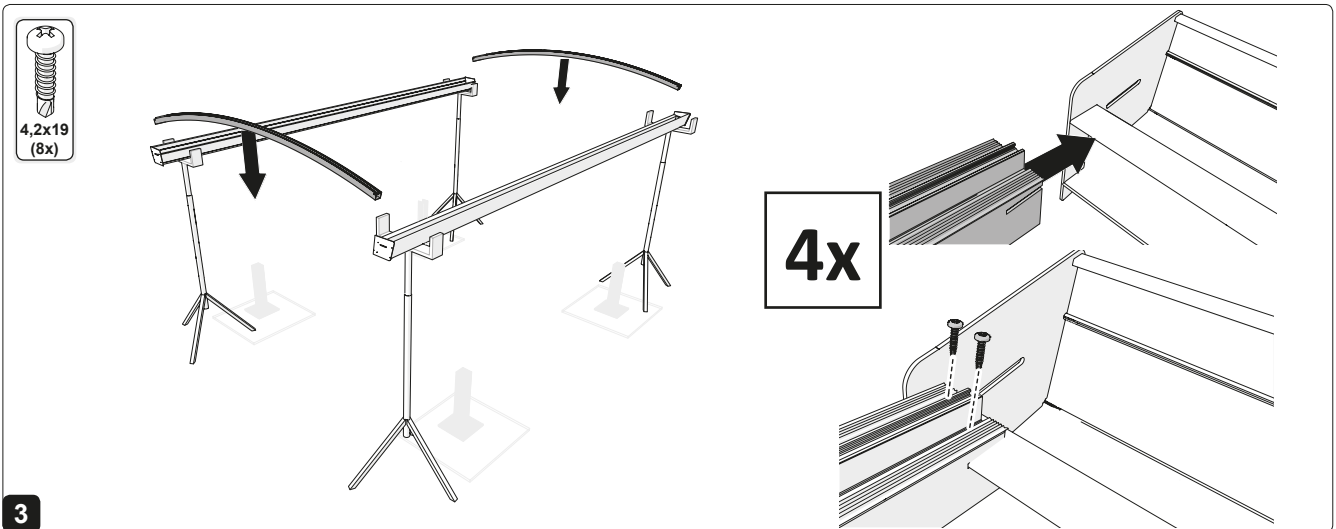
## 2. Montage



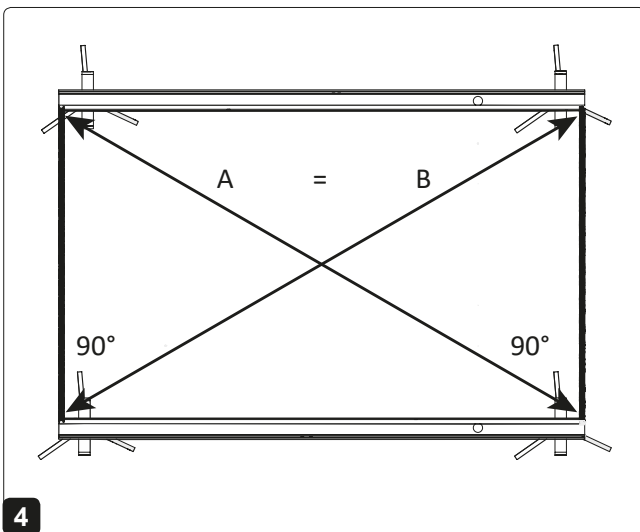
**1** Stellen Sie die Baustützen auf und stellen Sie sie auf die richtige Höhe ein.



**2** Setzen Sie die Rinnen auf die Baustützen.



**3** Montieren Sie die Seitenträger.



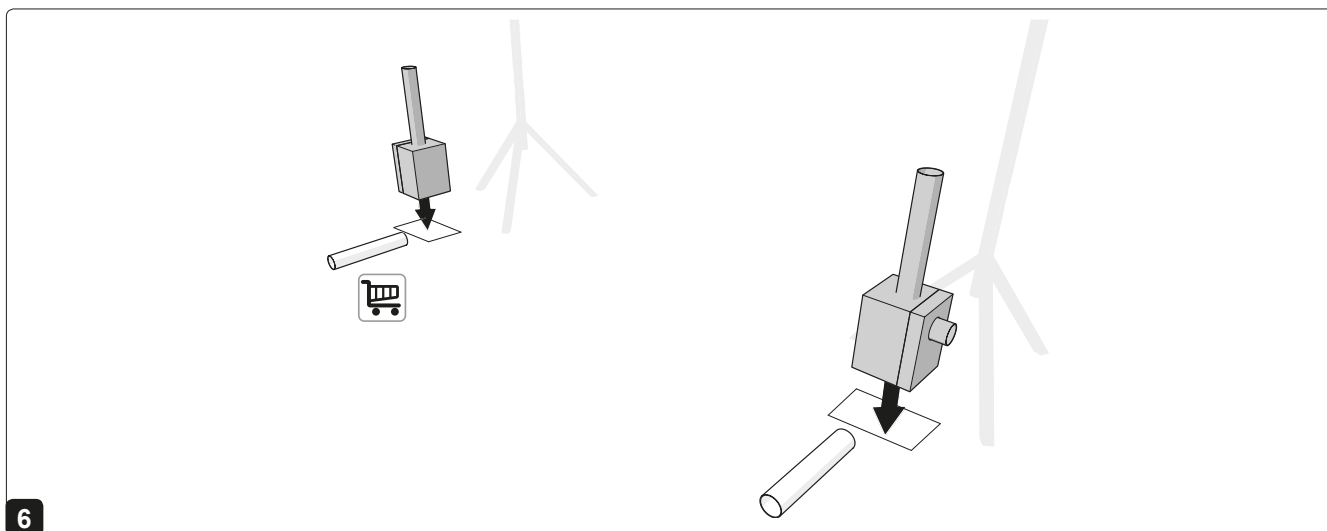
**4** Richten Sie den Rahmen rechteckig aus.



**5** Richten Sie die Rinnen waagrecht aus.

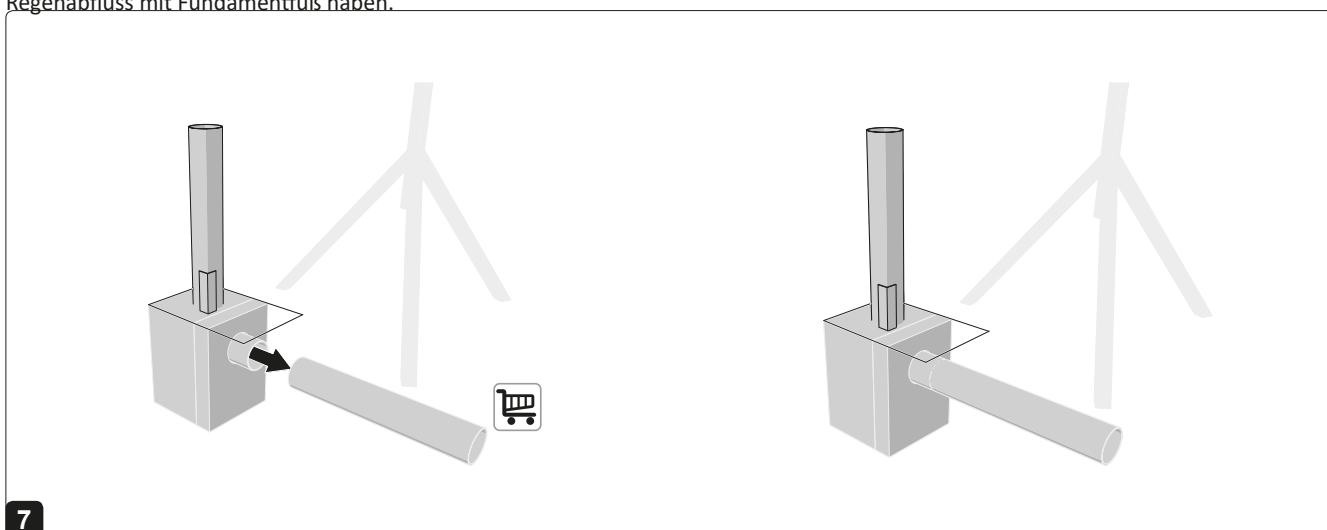


## 2. Montage



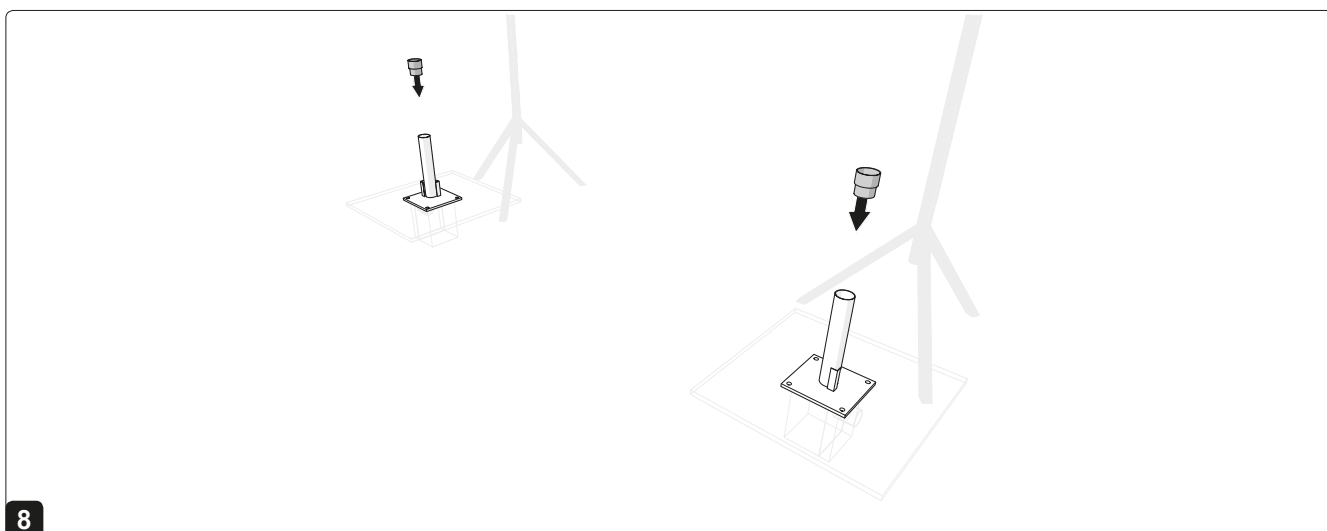
6

Option A: Bringen Sie die Fundamentfüße mit Regenabfluss an. **Achtung!** Gehen Sie zu Option B (Schritt 12), wenn Sie keinen Regenabfluss mit Fundamentfuß haben.



7

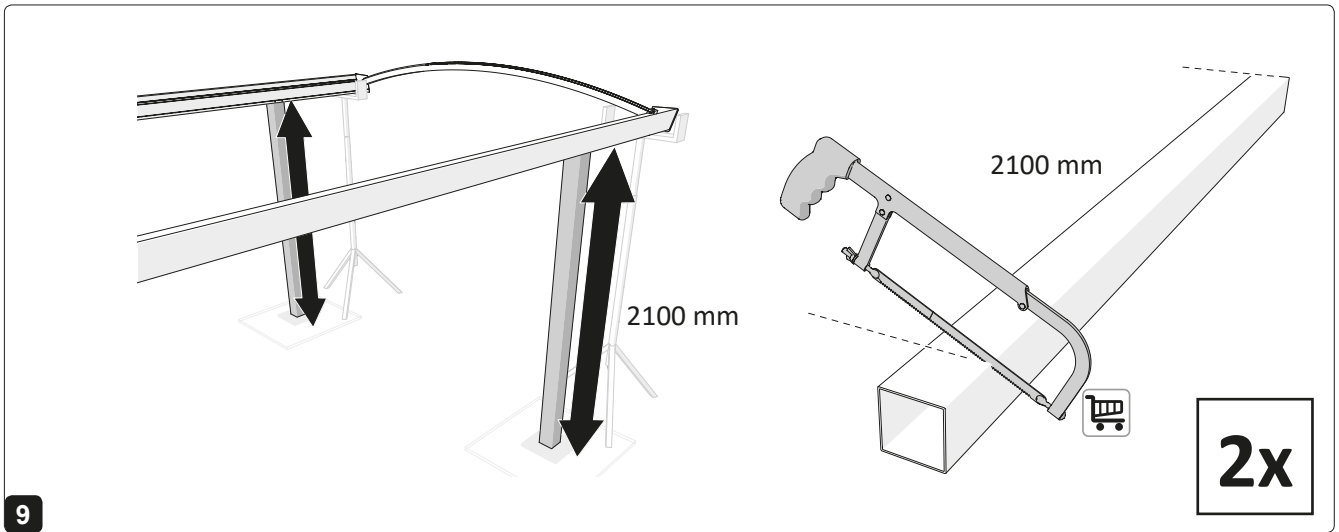
Option A: Schließen Sie den Regenabfluss an die Kanalisation an.



8

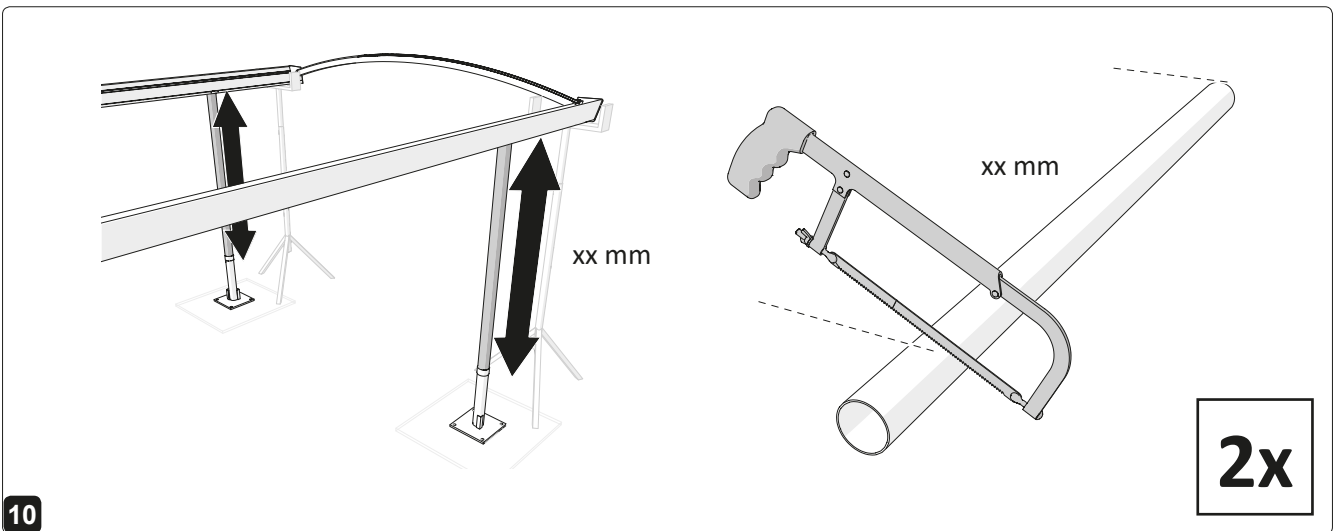
Option A: Setzen Sie die Kupplungsmuffen ein.

## 2. Montage



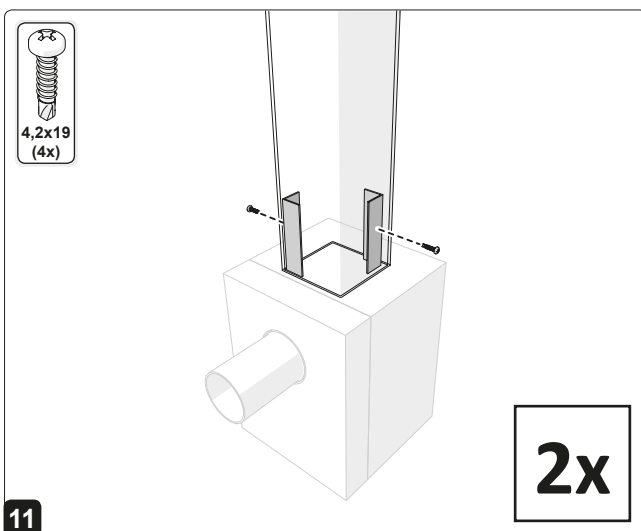
9

Option A: Bestimmen Sie die Länge der Regenabfluss-Pfosten und schneiden Sie die Pfosten zu.



10

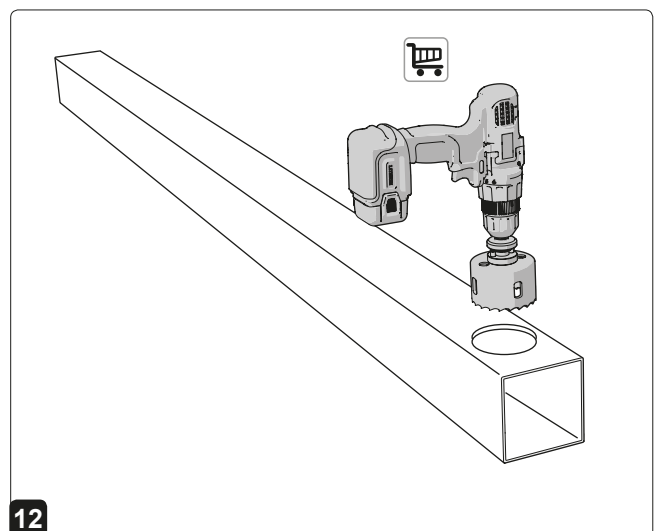
Option A: Bestimmen Sie die Länge der Regenabfluss-Rohre und schneiden Sie die Rohre zu.



11

Option A: Befestigen Sie die Pfosten am Fundamentfuß.

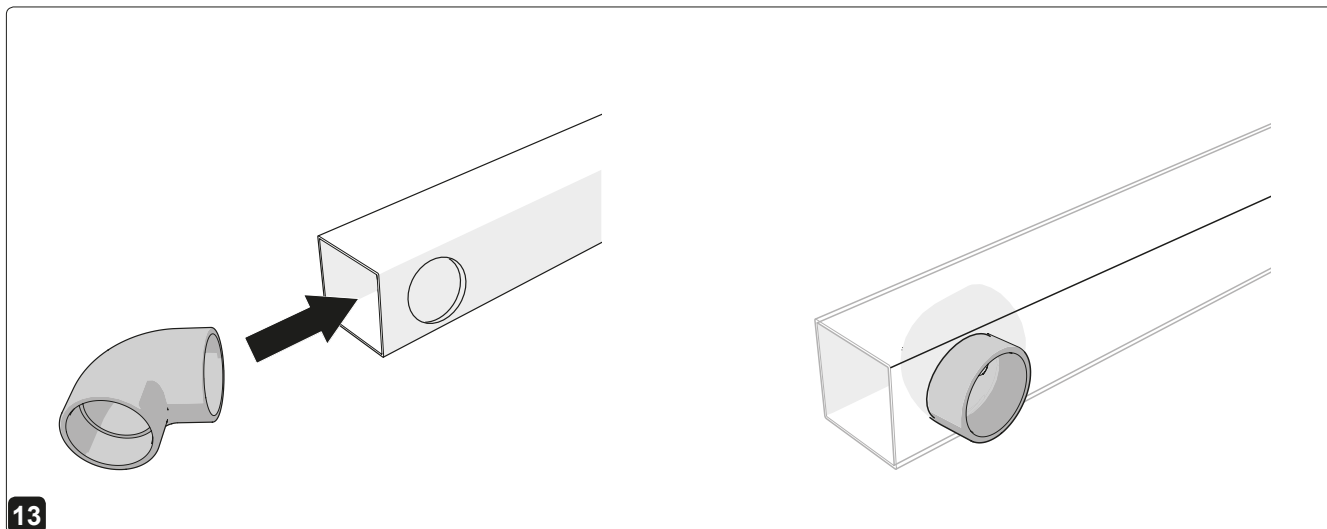
**Achtung!** Führen Sie diesen Schritt erst nach Schritt 17 bis 20 aus.



12

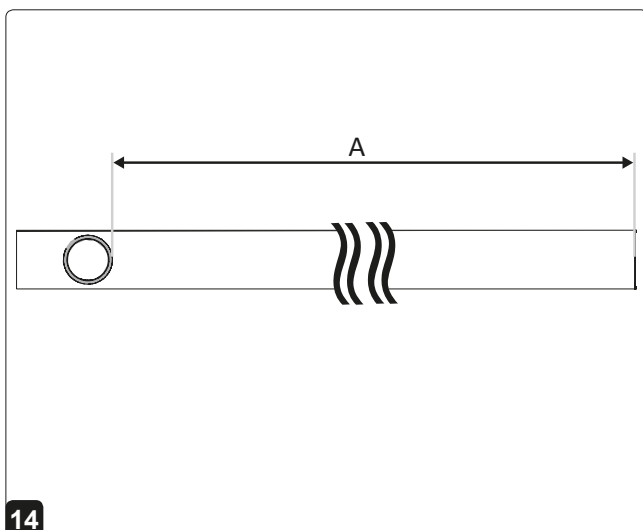
Option B: Sägen Sie ein Loch (82 mm) in den Eckpfosten.

## 2. Montage



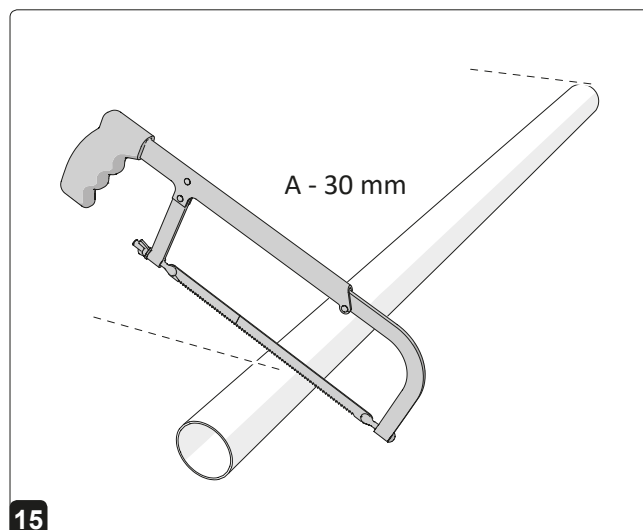
13

Option B: Setzen Sie den Regenabfluss-Bogen in den Eckpfosten ein.



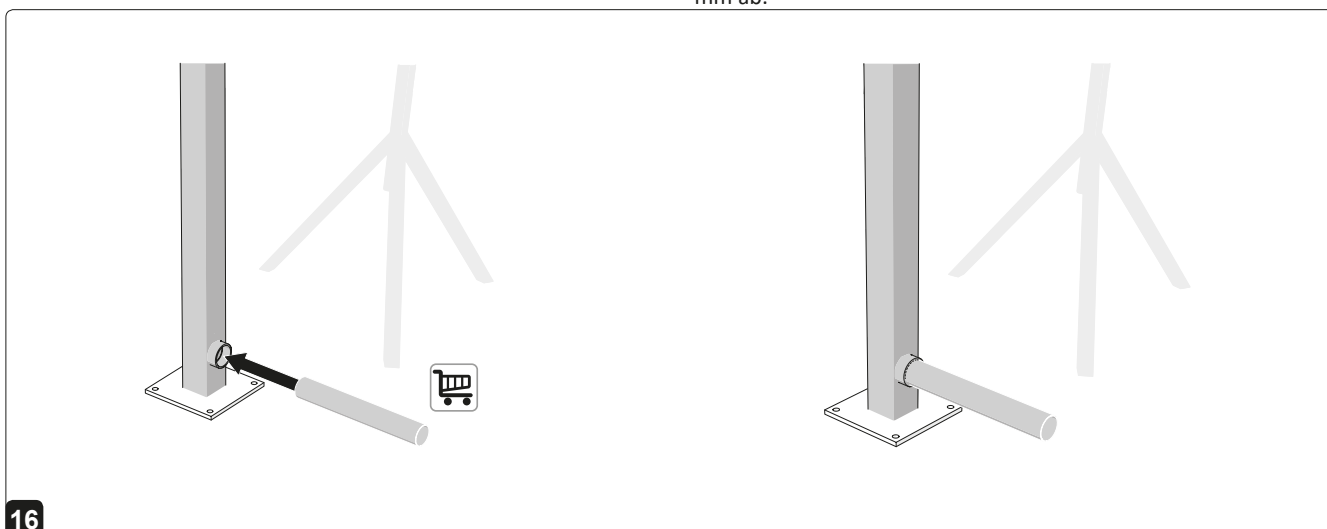
14

Option B: Messen Sie Abstand A ab.



15

Option B: Schneiden Sie das Regenabfluss-Rohr im Abstand A – 30 mm ab.

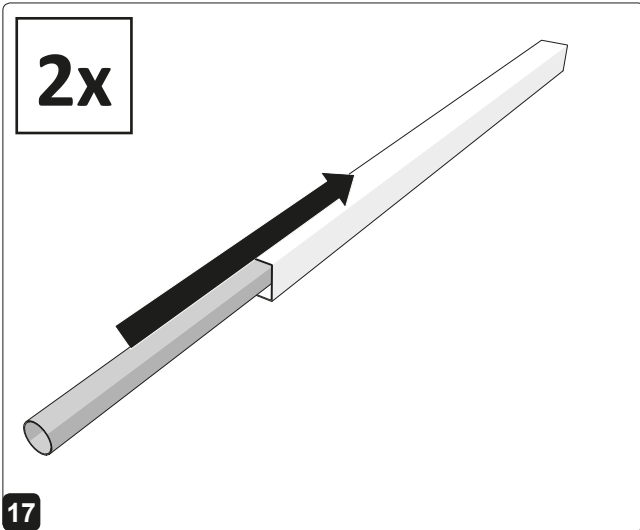


16

Option B: Schließen Sie den Regenabfluss an die Kanalisation an.

**Achtung!** Führen Sie diesen Schritt erst nach Schritt 17 bis 20 aus.

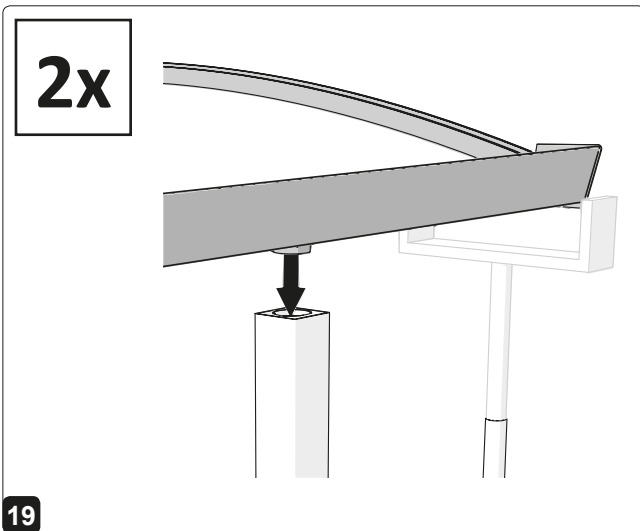
## 2. Montage



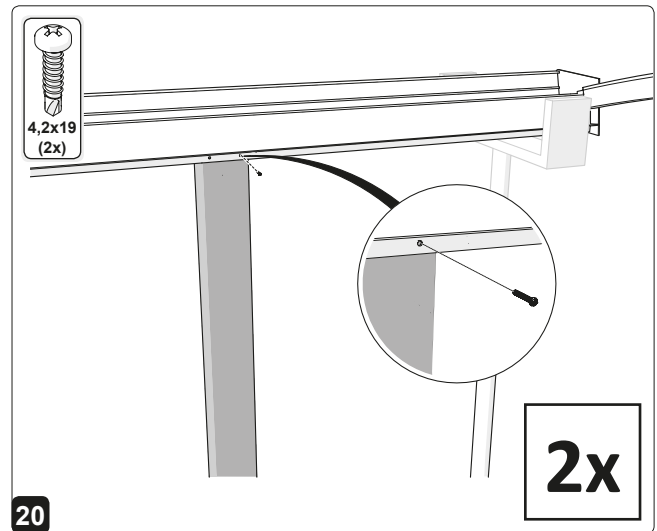
**17** Setzen Sie die Regenabfluss-Rohre in den Pfosten ein.



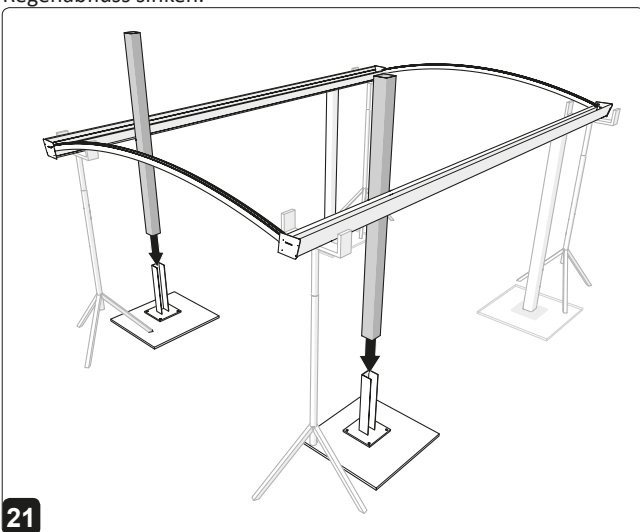
**18** Setzen Sie die Pfosten mit HWA-Rohr auf die Fundamentfüße.



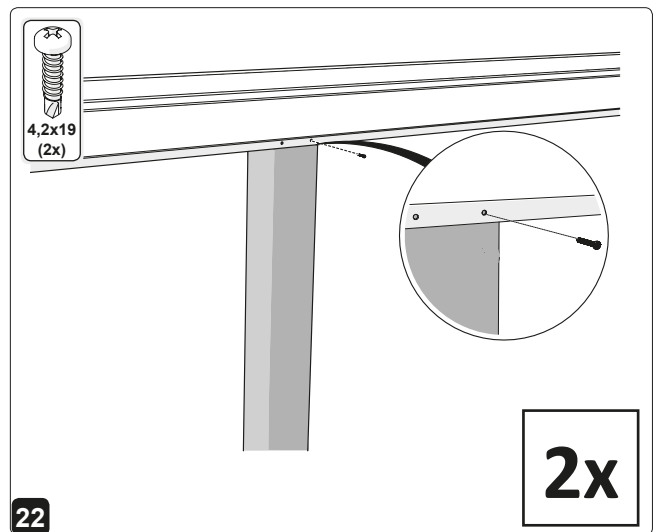
**19** Heben Sie die Dachrinne an und lassen Sie den Laubfänger in den Regenabfluss sinken.



**20** Befestigen Sie die Pfosten mit einer Schraube an der Rinne.

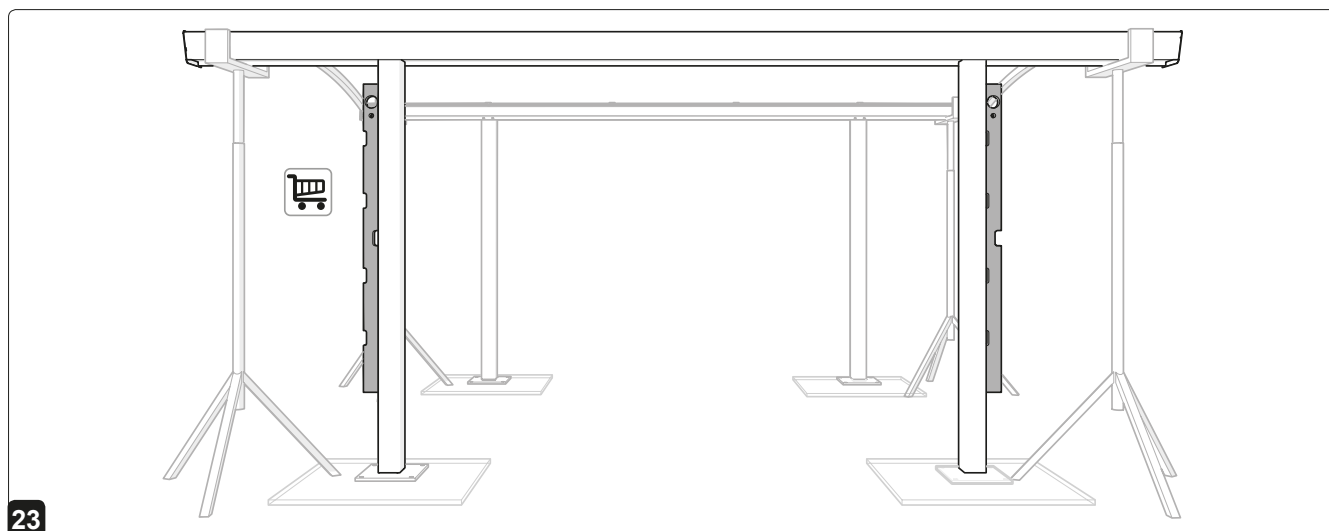


**21** Setzen Sie die Pfosten im richtigen Abstand in die Fundamentfüße ein.



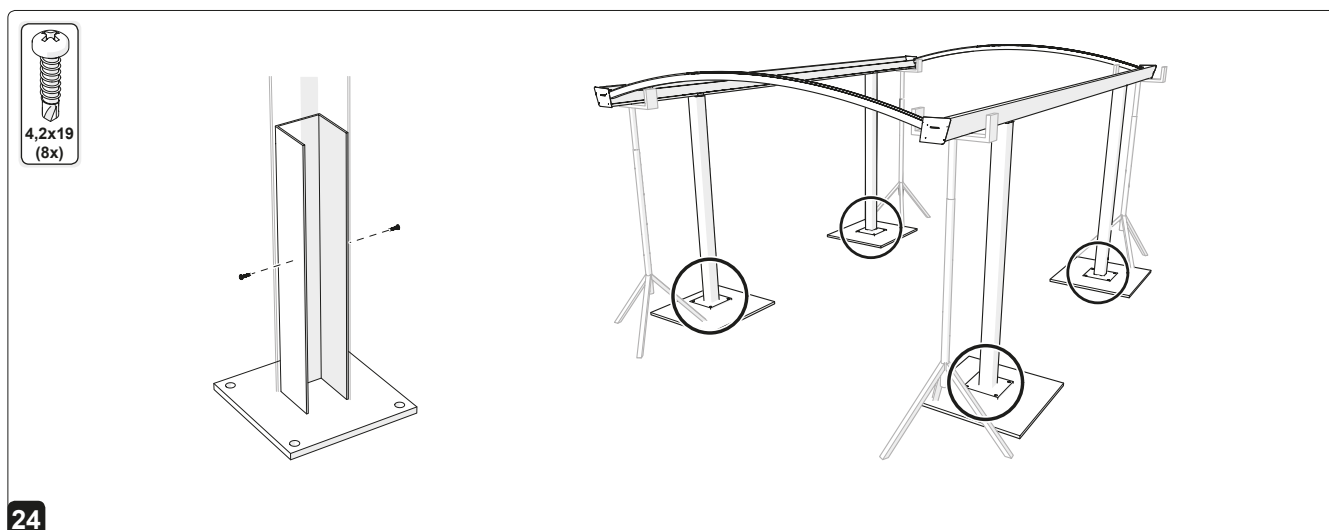
**22** Befestigen Sie die Pfosten mit einer Schraube an der Rinne.

## 2. Montage



23

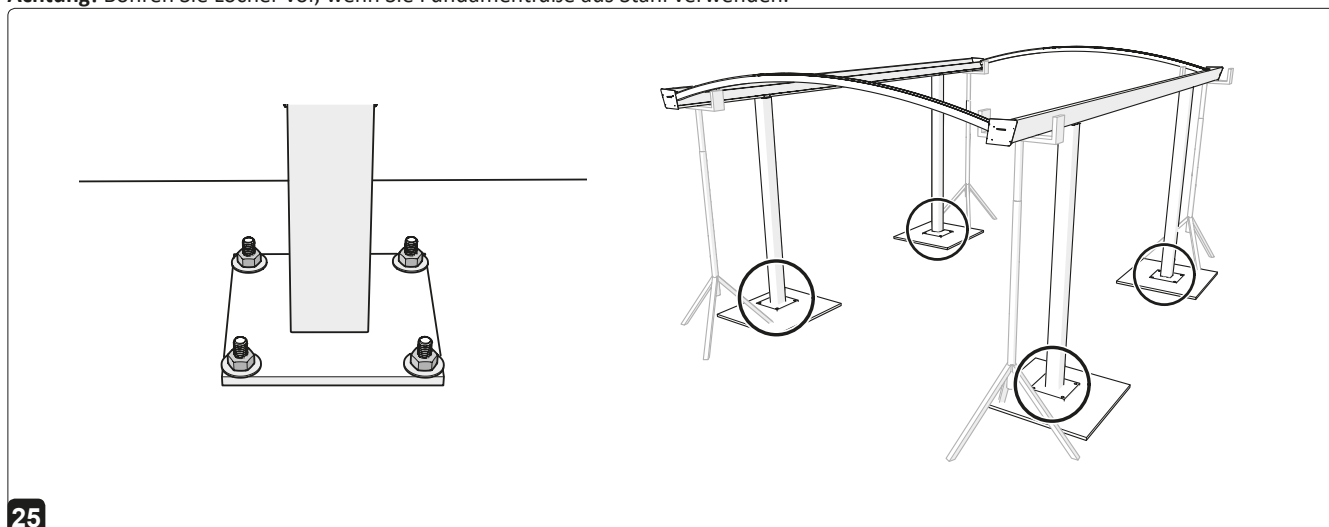
Richten Sie den Rahmen waagrecht aus.



24

Befestigen Sie die Pfosten mit selbstschneidenden Schrauben an den Fundamentfüßen.

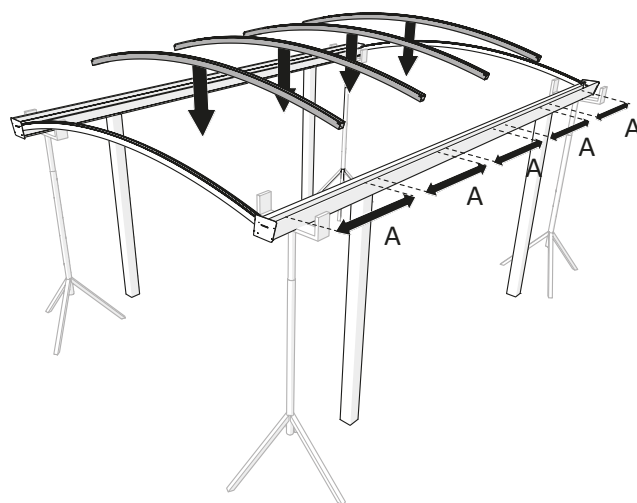
**Achtung!** Bohren Sie Löcher vor, wenn Sie Fundamentfüße aus Stahl verwenden.



25

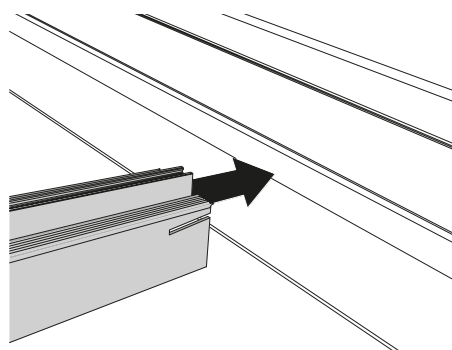
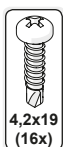
Befestigen Sie den Fundamentfuß mit Schlagdübeln oder Schrauben und Dübeln (nicht im Lieferumfang enthalten) am Boden.

## 2. Montage

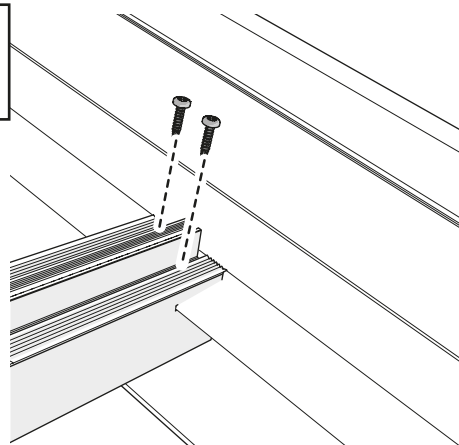


**26**

Bringen Sie die restlichen 4 Träger im Abstand A an.

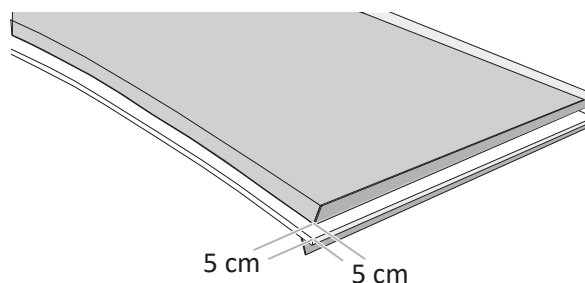
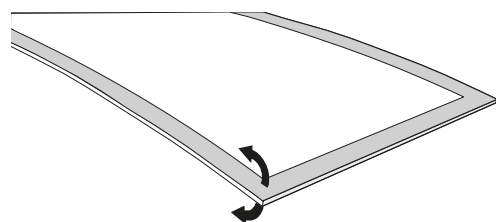
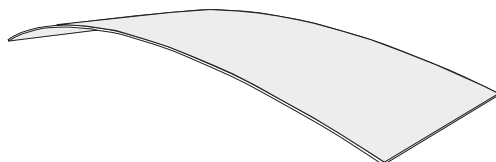


**8x**



**27**

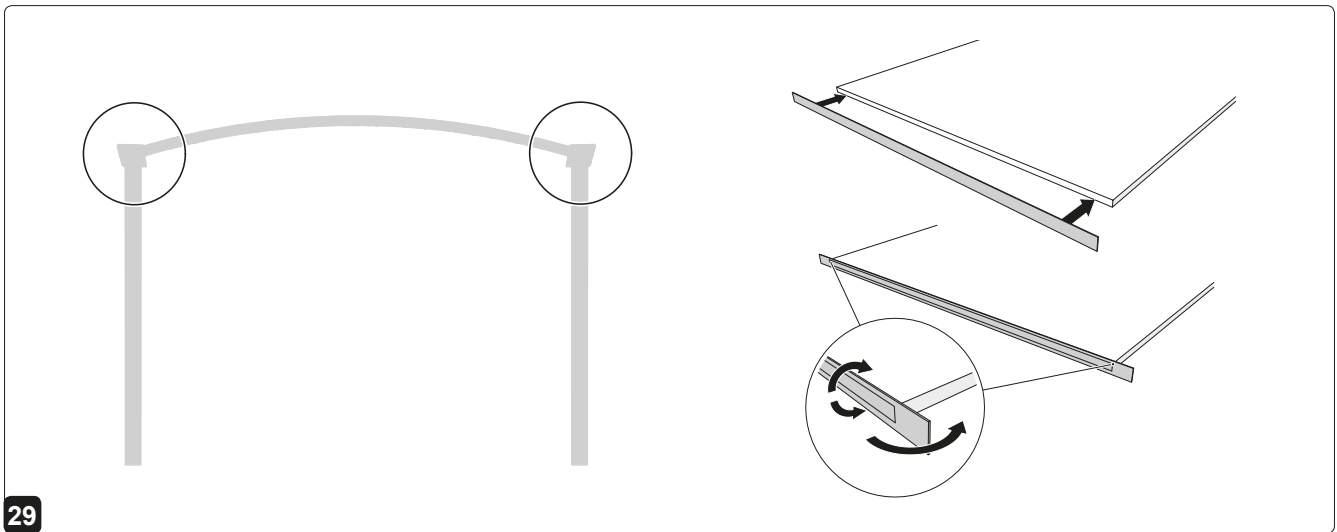
Montieren Sie die Träger an den Rinnen.



**28**

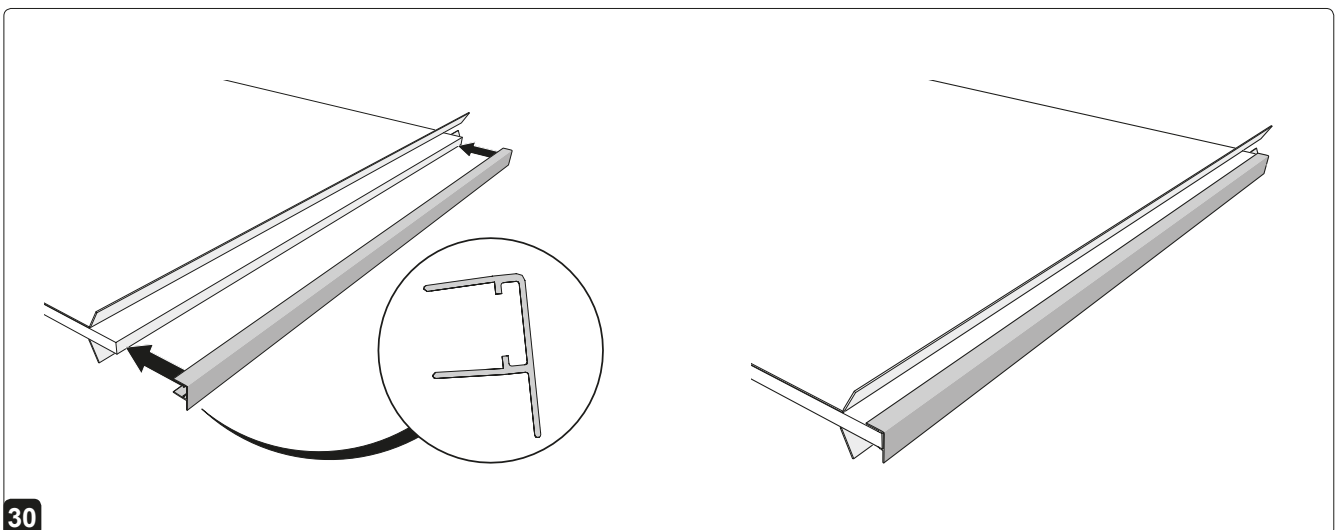
Ziehen Sie die Schutzfolie von den Polycarbonat-Platten 5 cm rundum an den Enden ab.

## 2. Montage



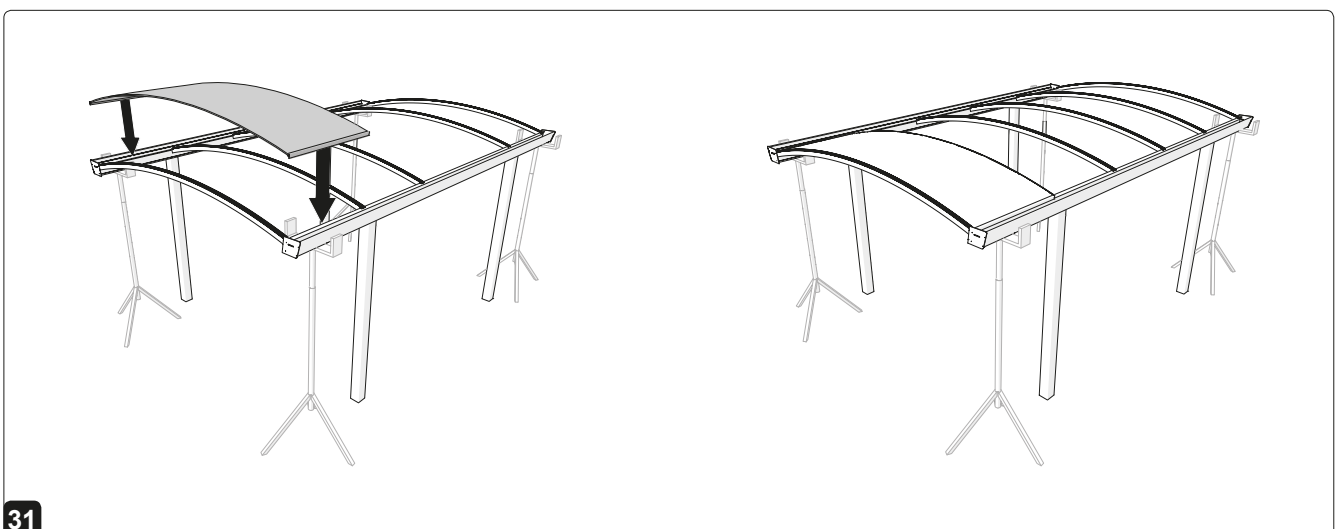
**29**

Kleben Sie das Antikondensations-Klebeband an beide Enden der Polycarbonat-Platten.



**30**

Schieben Sie das Kondensatprofil über das Antikondensations-Klebeband.



**31**

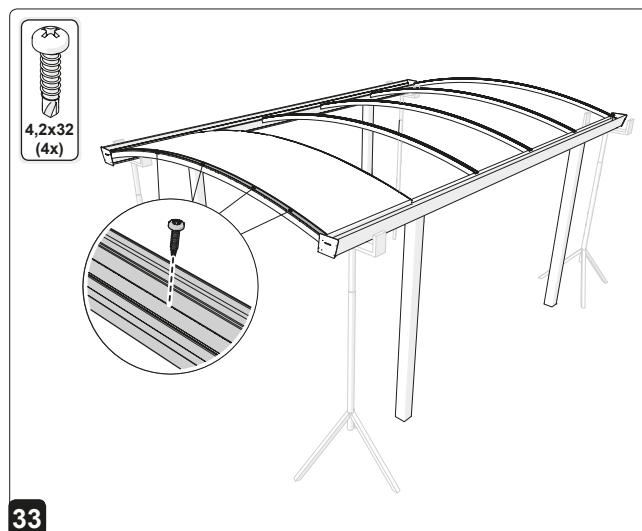
Bringen Sie eine Polycarbonat-Platte an. Vergewissern Sie sich, dass die UV-beständige Seite (auf der Folie markiert) an der Oberseite der Polycarbonat-Platten sichtbar ist.

## 2. Montage



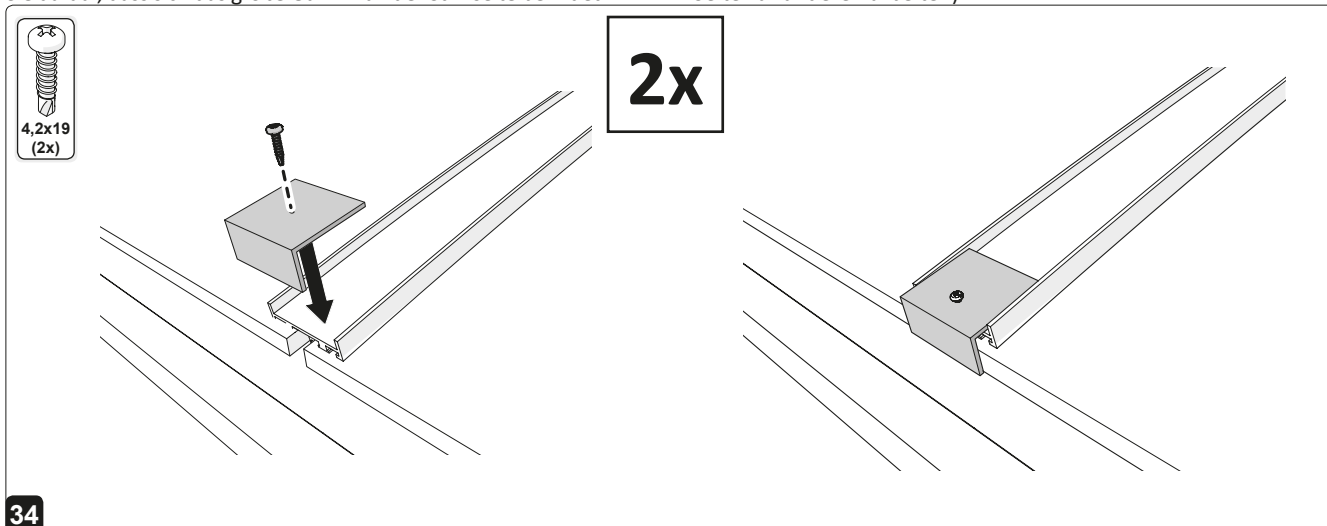
32

Setzen Sie das Abdeckprofil auf den Seitenträger. **Achtung!** Achten Sie darauf, dass sich das große Gummi an der Stirnseite befindet.



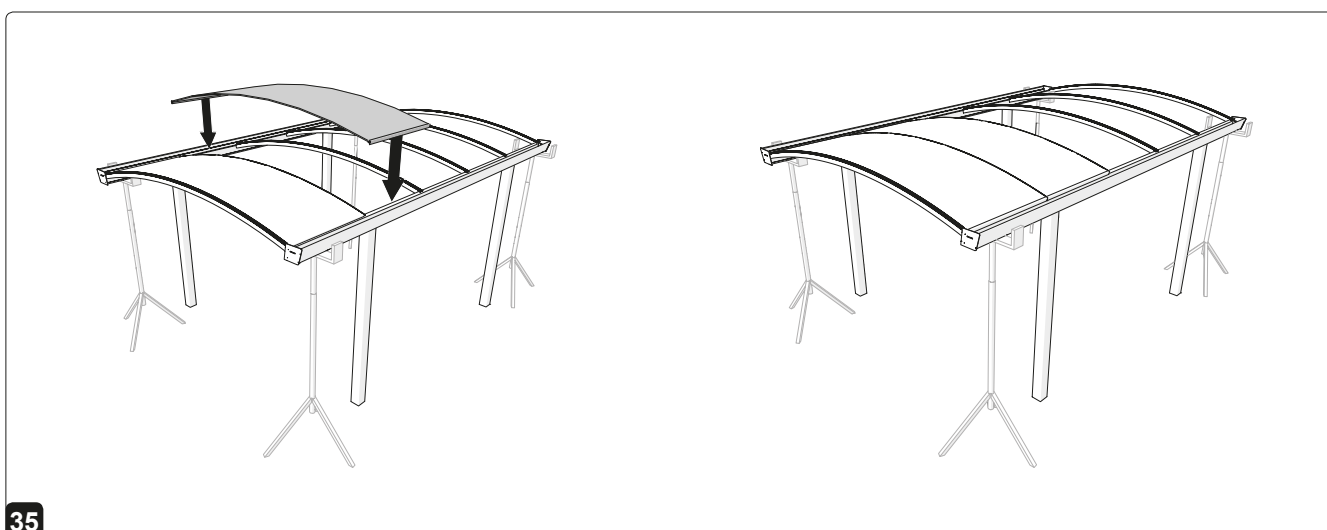
33

Befestigen Sie das Abdeckprofil an einem Seitenträger (von einer Seite zur anderen arbeiten).



34

Befestigen Sie an beiden Seiten ein Winkelblech.



35

Bringen Sie eine Polycarbonat-Platte an. Vergewissern Sie sich, dass die UV-beständige Seite (auf der Folie markiert) an der Oberseite der Polycarbonat-Platten sichtbar ist.

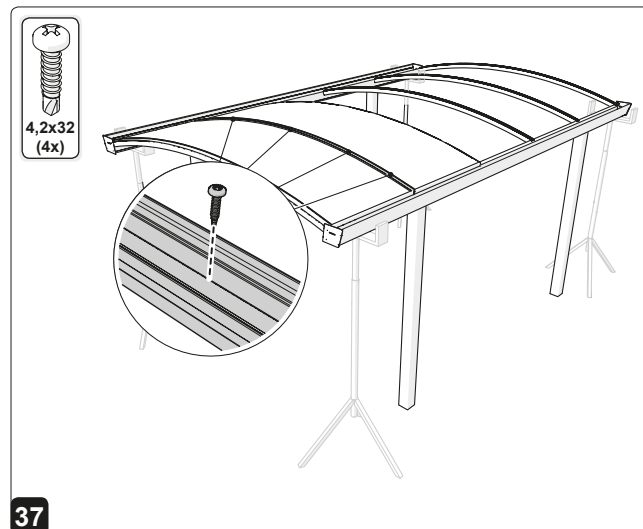


## 2. Montage



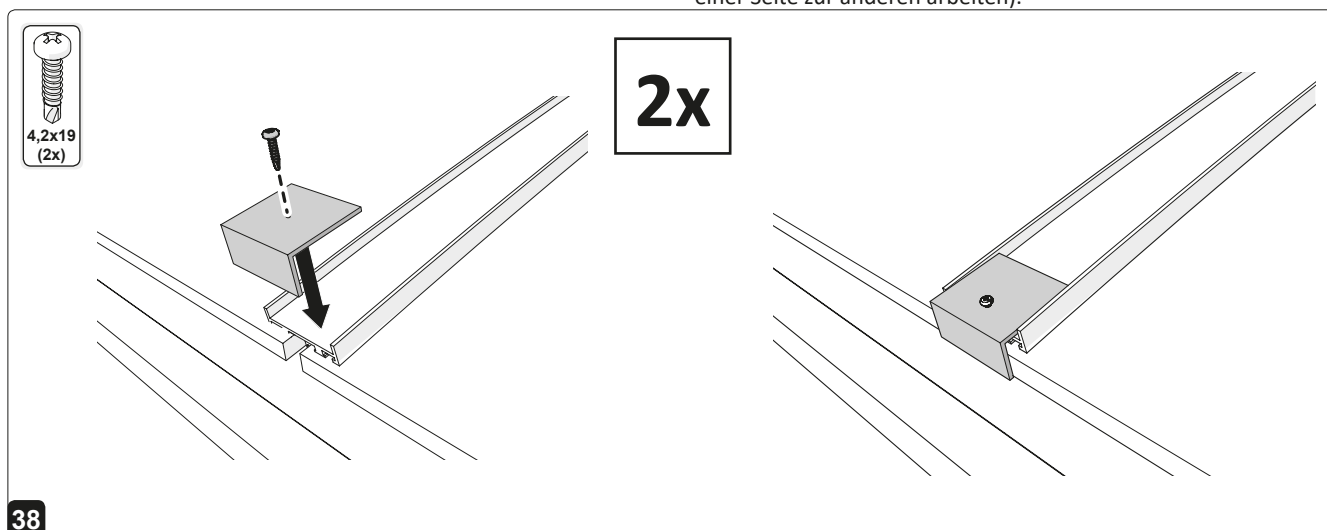
36

Setzen Sie das Abdeckprofil auf den Zwischenträger.



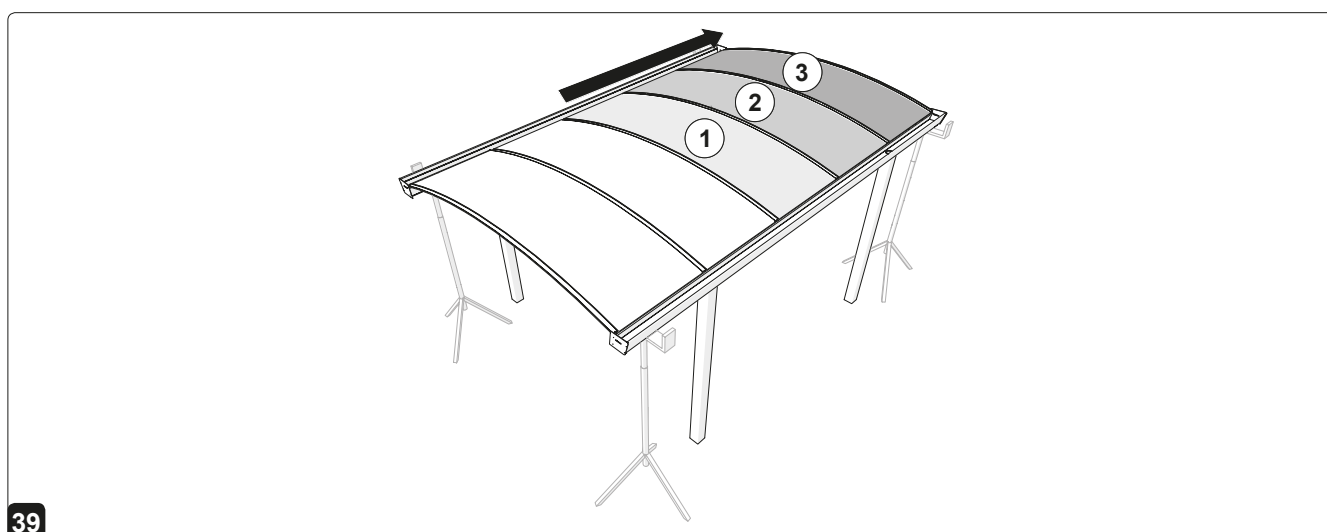
37

Bringen Sie das Abdeckprofil auf dem Zwischenträger an (von einer Seite zur anderen arbeiten).



38

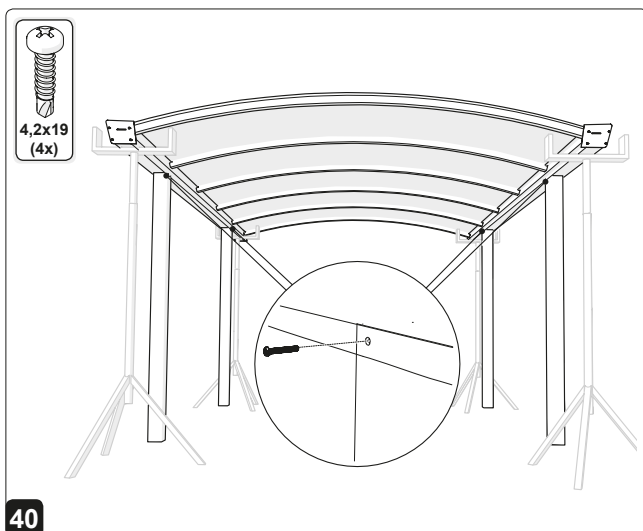
Befestigen Sie an beiden Seiten ein Winkelblech.



39

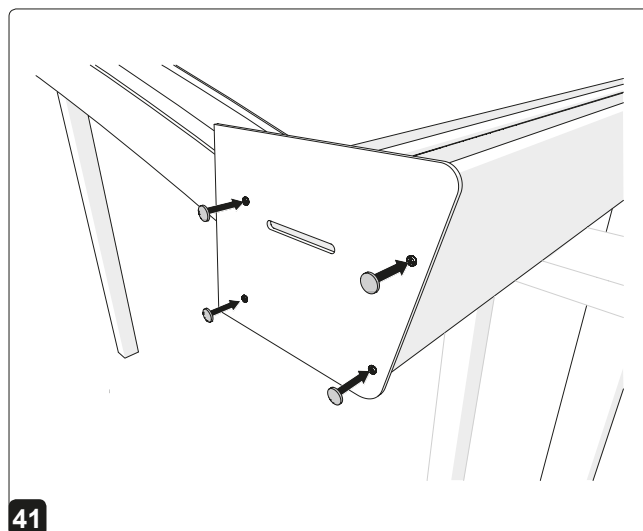
Montieren Sie die restlichen Polycarbonat-Platten, Abdeckprofile und Winkelbleche.

## 2. Montage



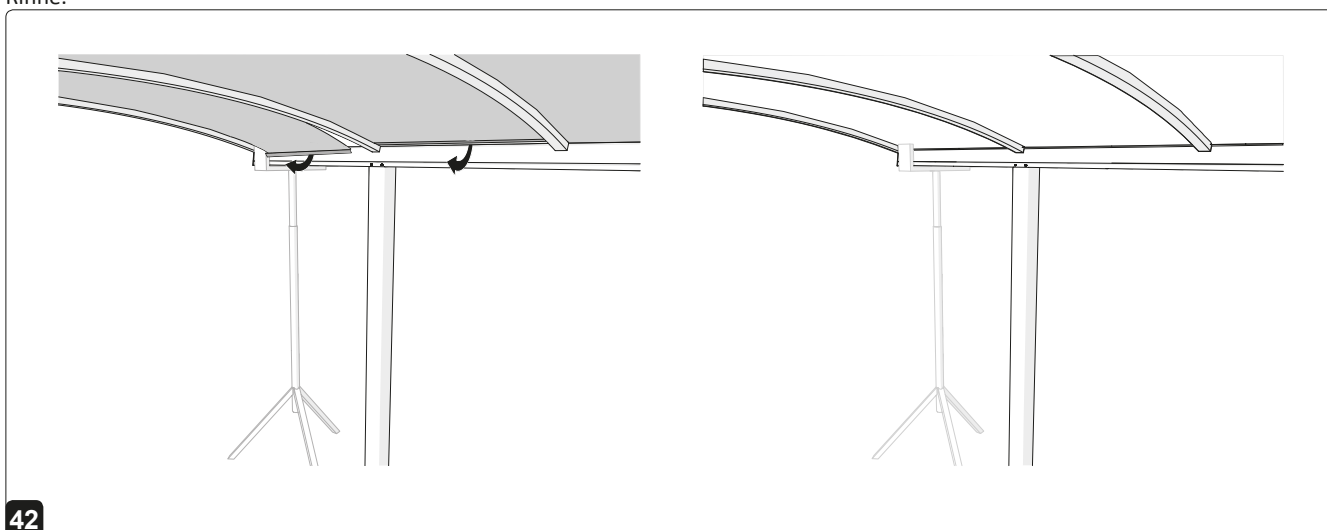
40

Befestigen Sie jeden Pfosten mit einer zweiten Schraube an der Rinne.



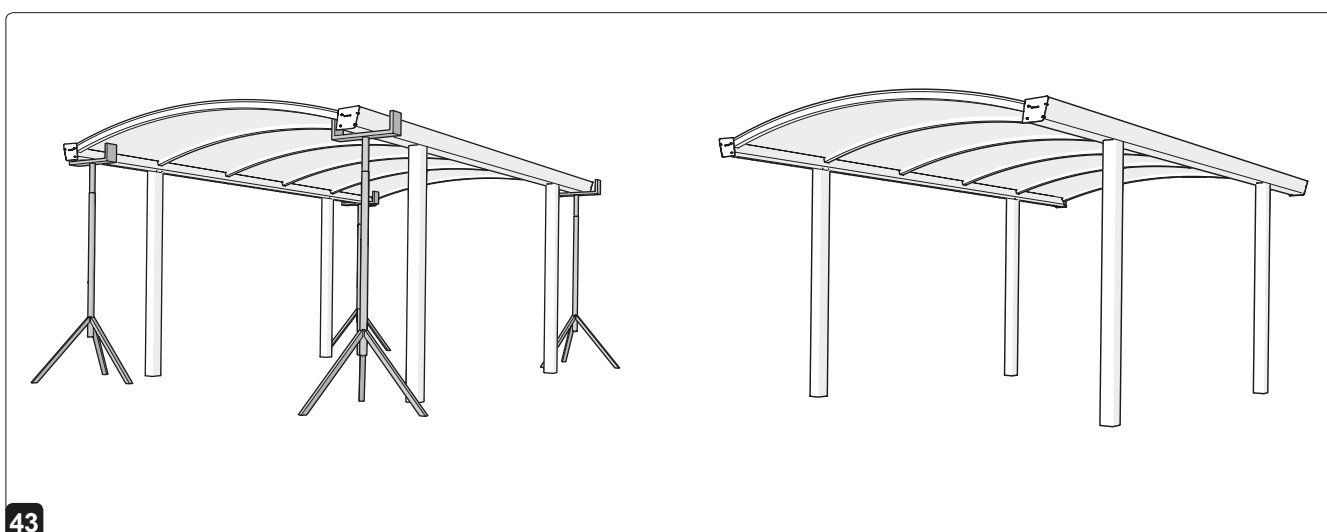
41

Versetzen Sie alle Schrauben mit Kappen.



42

Ziehen Sie die Folie an der Innenseite der Polycarbonat-Platten ab.



43

Entfernen Sie alle Baustützen.